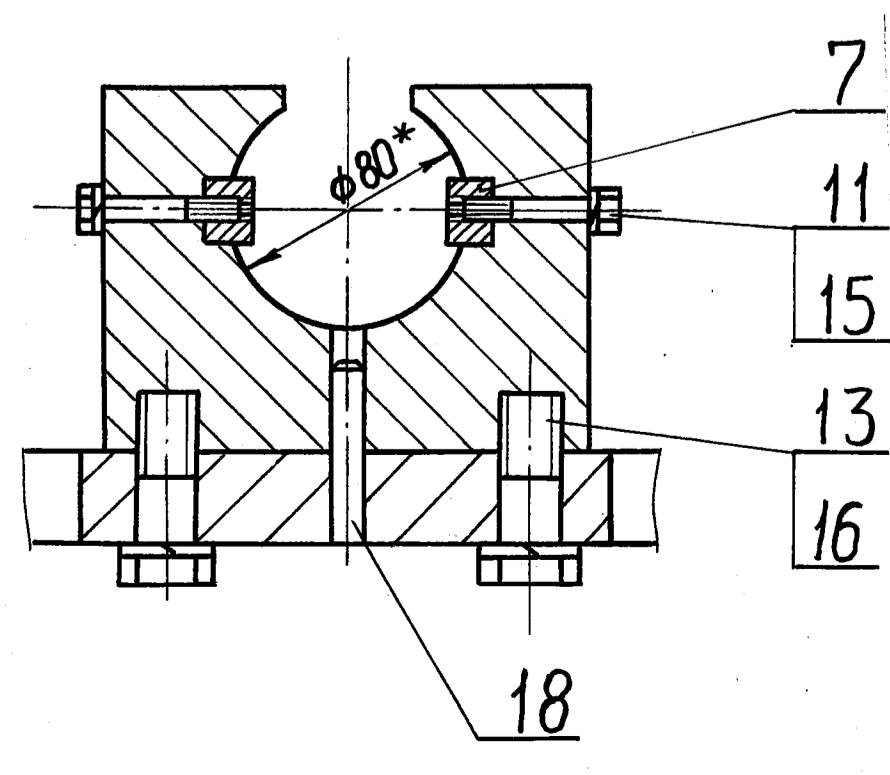


B-B



Обеспечить совпадение отверстий в деталях поз. 2 и 5.

Обозначение	ϕd	Применение
696.С51.100	105	ШС-51; -51а; 51-1
-01	87	ШС-64

н. 696/2		ШЦ	Пресс гидр. П457 чс. 200т
			П/форма звездочек ШС-51, -51а; -62; -64; 51-1
696.С51.100 СБ			
1	Изм. Лист	№ докум.	Подп.
	Разраб.	Твердохлеб	Литв. 3.11.4
Нач. ПКО Мищеряков			
Корпус в сборе		Лит.	Масса
		420	1:2,5
		Лист:	Листов:
		010	ПКО
„Запорожстепуар“			