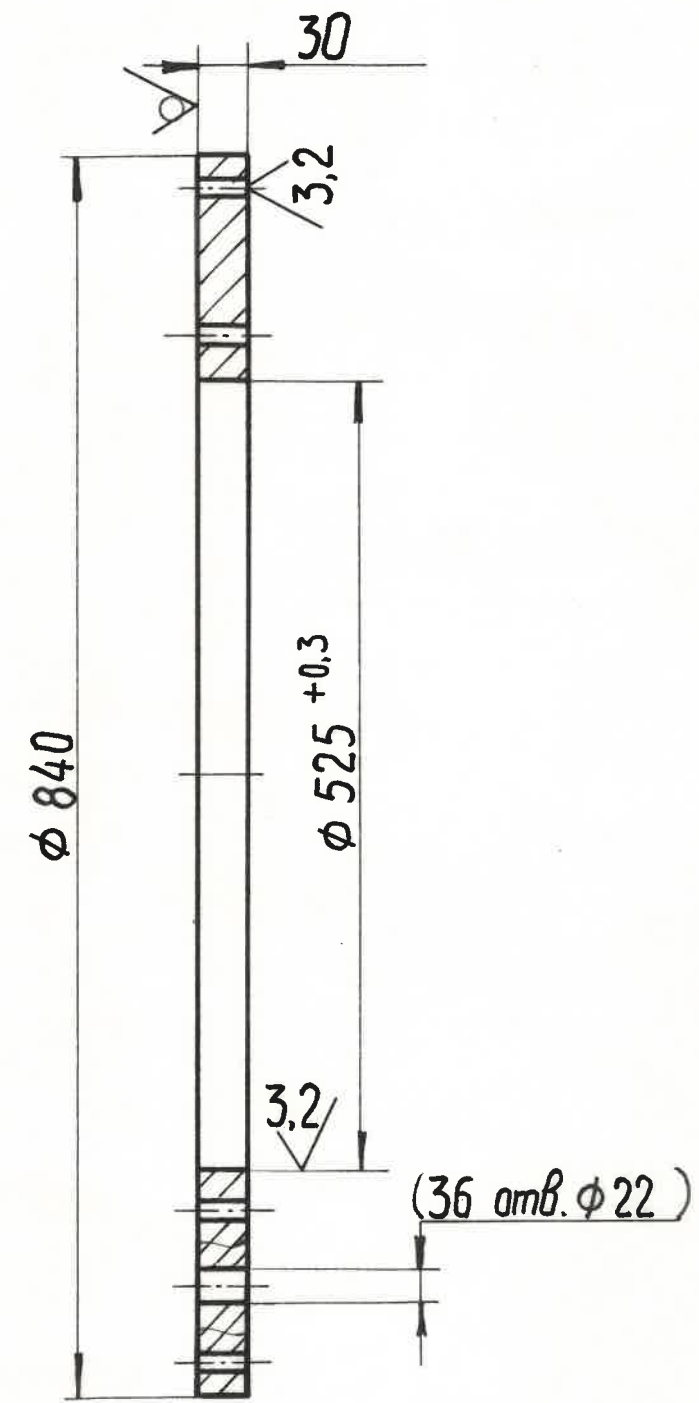
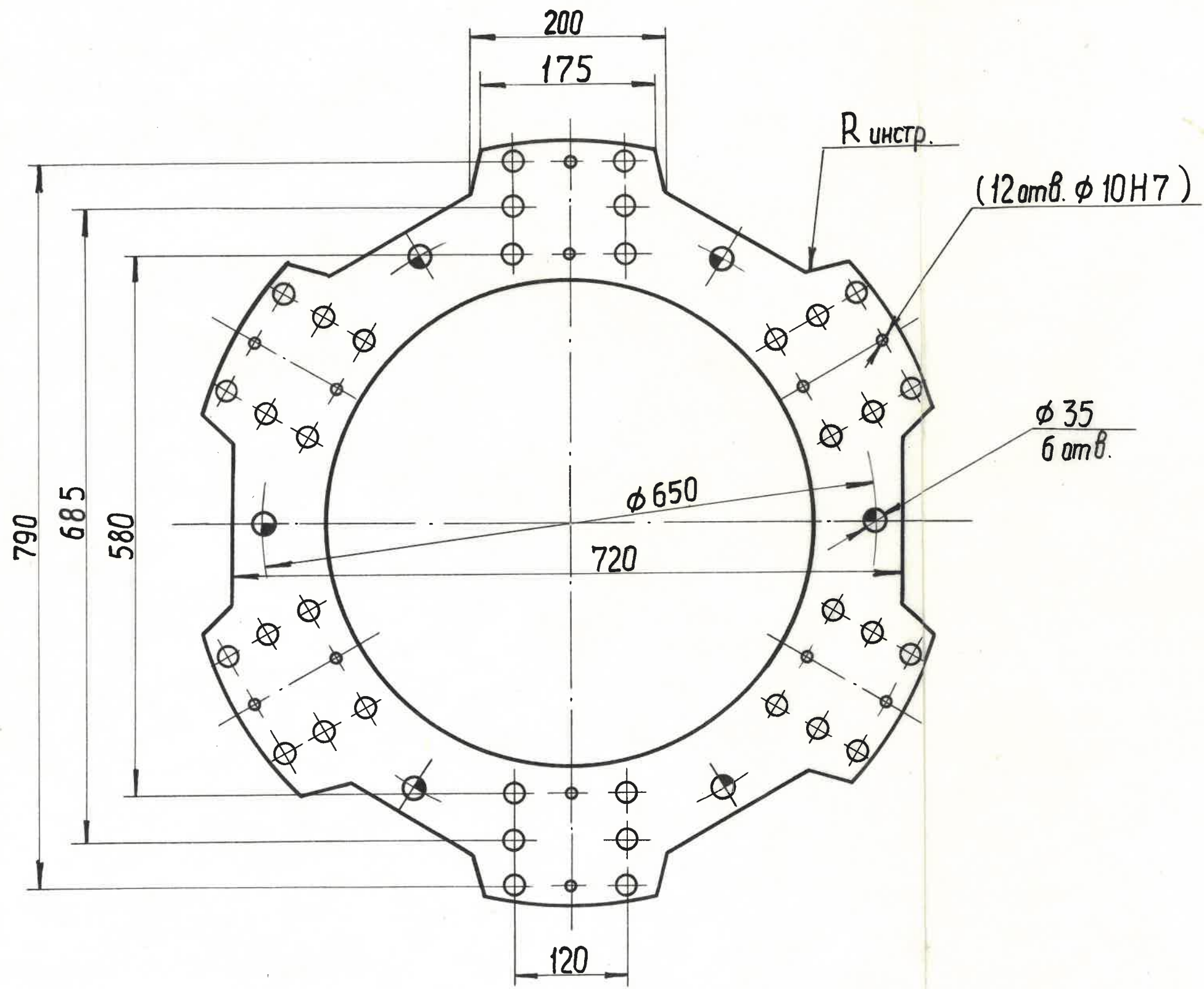


10 ✓ (✓)



1. Предельное смещение осей отверстий от номинального расположения  $\pm 0,3$  мм.
2. H14, h14,  $\pm IT 14/2$ .
3. Обработку по размерам в скобках произвести при сборке по черт. 696.С51.100 СБ.

ШЦ				Пресс П457		
				П/форма звездочек ШС-51;-51а;-62;-64.		
				696.С51.103		
				Диск		
				Лист:	Масса	Масштаб
					57	1:5
				Лист: Листов:		
				0А0 ПК0		
				„Запорожогнепур“		
				Ст 3 ГОСТ 380 - 88		

Изм.	Лист	№ докум.	Подп.	Д-а
		Твердохлеб	Игорь	3.11.4
Нач. ПК0 Мищеряков				