

Утверждаю:

Нач. УТК

Е.В.Алексеев

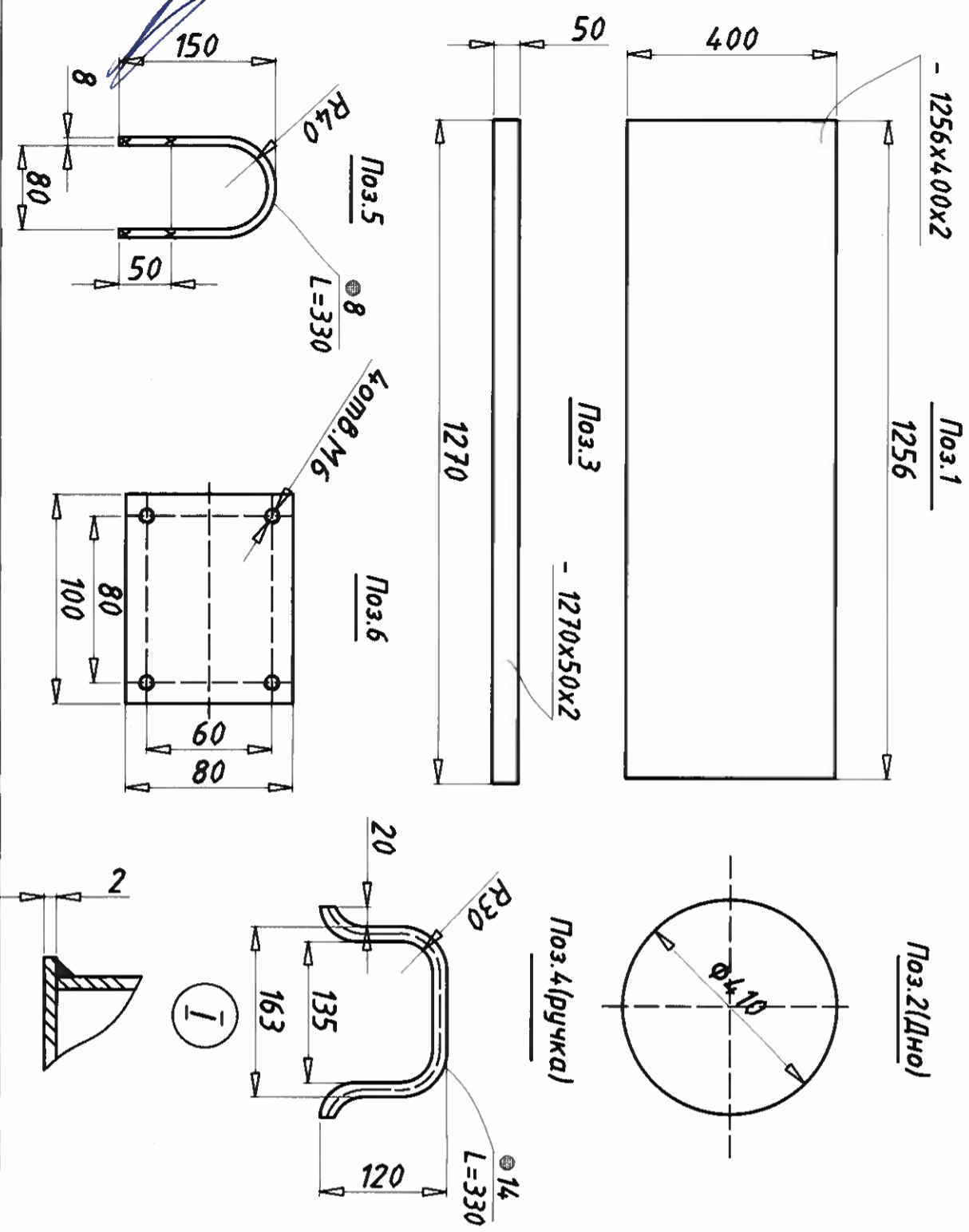
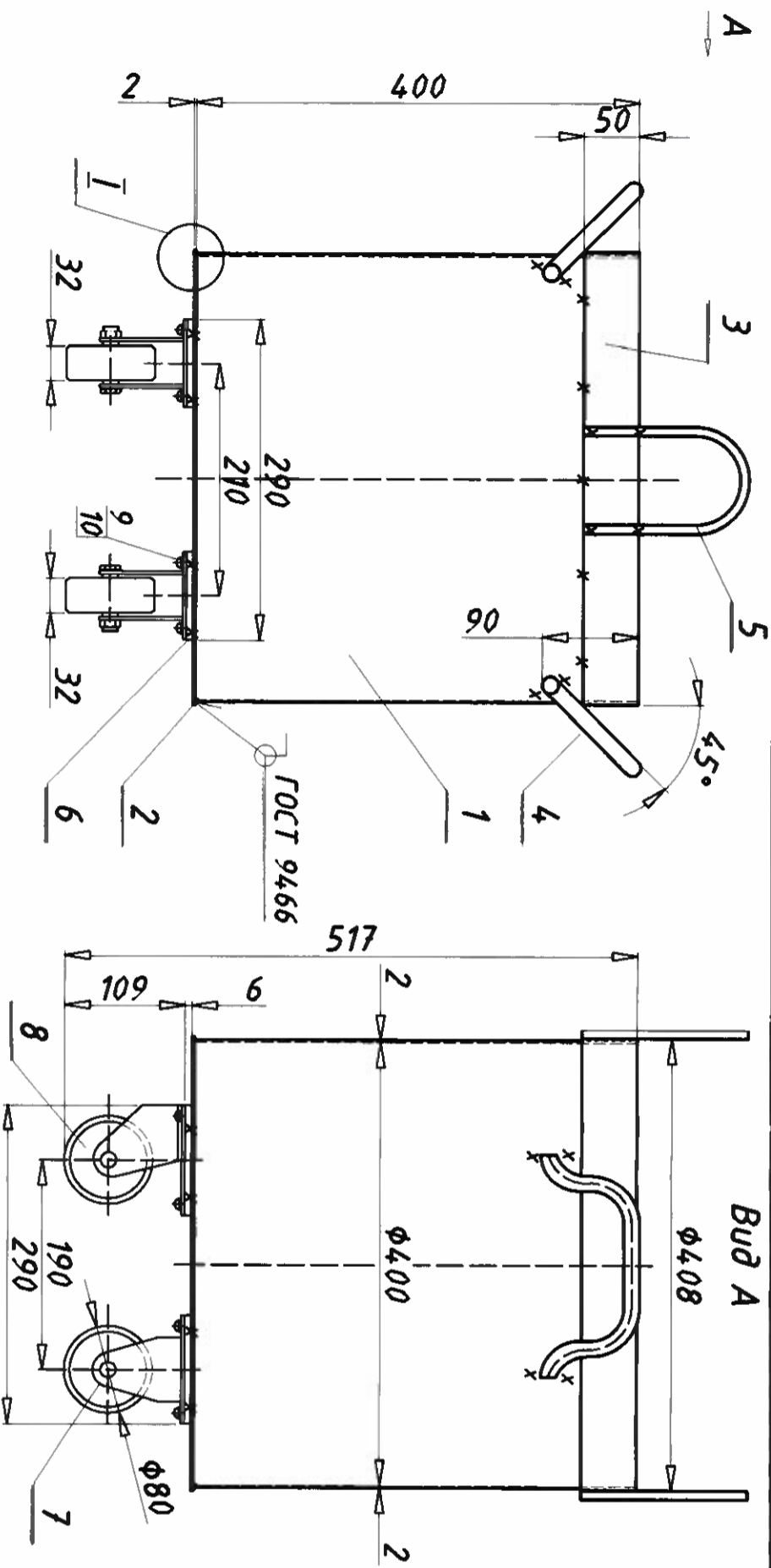
Согласовано:

Нач. ОТК

Л.П.Стукалова

Нач. сектора тек. контр.

Н.А.Цыбенко



1. Данный проект выполнен на основании технического задания УТК, ОТК №16-08 от 13.02.19
2. Сосуд измерительный предназначен для определения насыпного веса пробы огнеупорных материалов (магнезита, хром. руды, шамота, глины).
3. Емкость изготавливается из нержавеющей стали по полурованного листа. Верхний борт усилен лентой и снабжен двумя ручками.
4. Конструкция сварная, варить сплошным швом. Высоту сварных швов принимать по наименьшей толщине свариваемых элементов. Сварку выполнять электродами ЦЛ-11 по ГОСТ 9466-75 для нержавеющей стали.
5. Пластины поз.6 приварить к дну сосуда и закрепить на ней колеса.

**КОНТРОЛЬНЫЙ**

10		Шайба 6 ГОСТ 11371-78	16	
9		Винт 2М6х10 ГОСТ 117473-72	16	
8	покупное	Колесо поворотное $\Phi 80$ мм с крепежной панелью и тормозом	2	
7	покупное	Колесо неповоротное $\Phi 80$ мм с крепежной панелью	2	
6	- 6	100x80 ГОСТ 103-76	4	в см <sup>3</sup> кг2 (1,5 кг)
5	8	ГОСТ 18907-73	2	12Х18Н9 (10,8 кг)
4	14	ГОСТ 18907-73	2	12Х18Н9 (10,8 кг)
3	404	ГОСТ 5582-75	1	12Х18Н9 (1,0 кг)
2	410	ГОСТ 5582-75	1	12Х18Н9 (2,7 кг)
1	400	ГОСТ 5582-75	1	12Х18Н9 (7,9 кг)
Поз.	Обозначение	Наименование	Кол	Примеч.
603-III-14				
Сосуд измерительный для определения насыпного веса				
Изм.	Лист	№ док-м.	Подп.	Дата
Разраб.	Фурса			14.03.19
Вып.				
Т. контр.				
Нач. ЛКО	Кохановская			
Н. контр.				
Утв.				
Лист	Масса	Масштаб		
1	15,7			
ЧАО		ЛКО		
"ЗАПОРЖОГНЕПРО"		Листов 1		