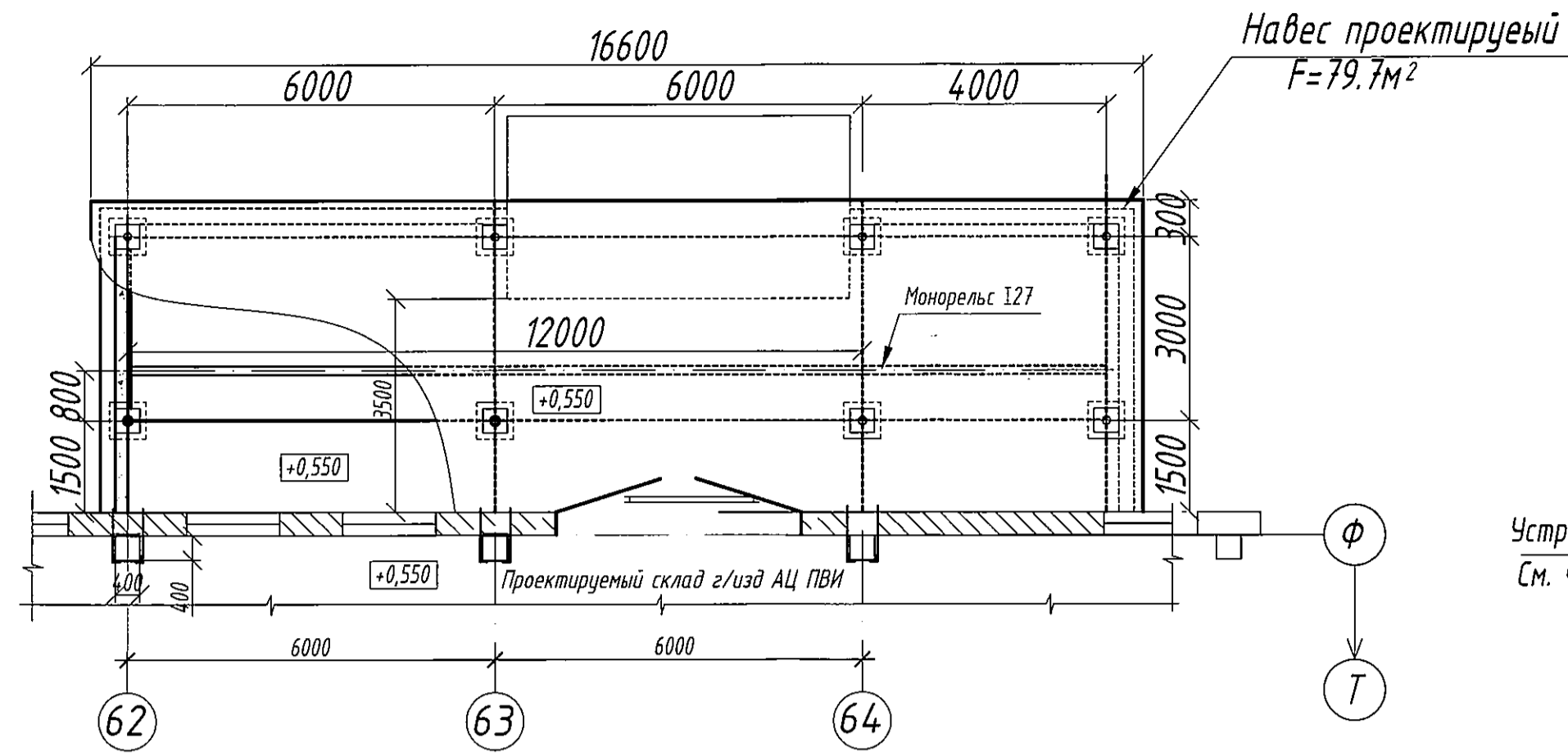
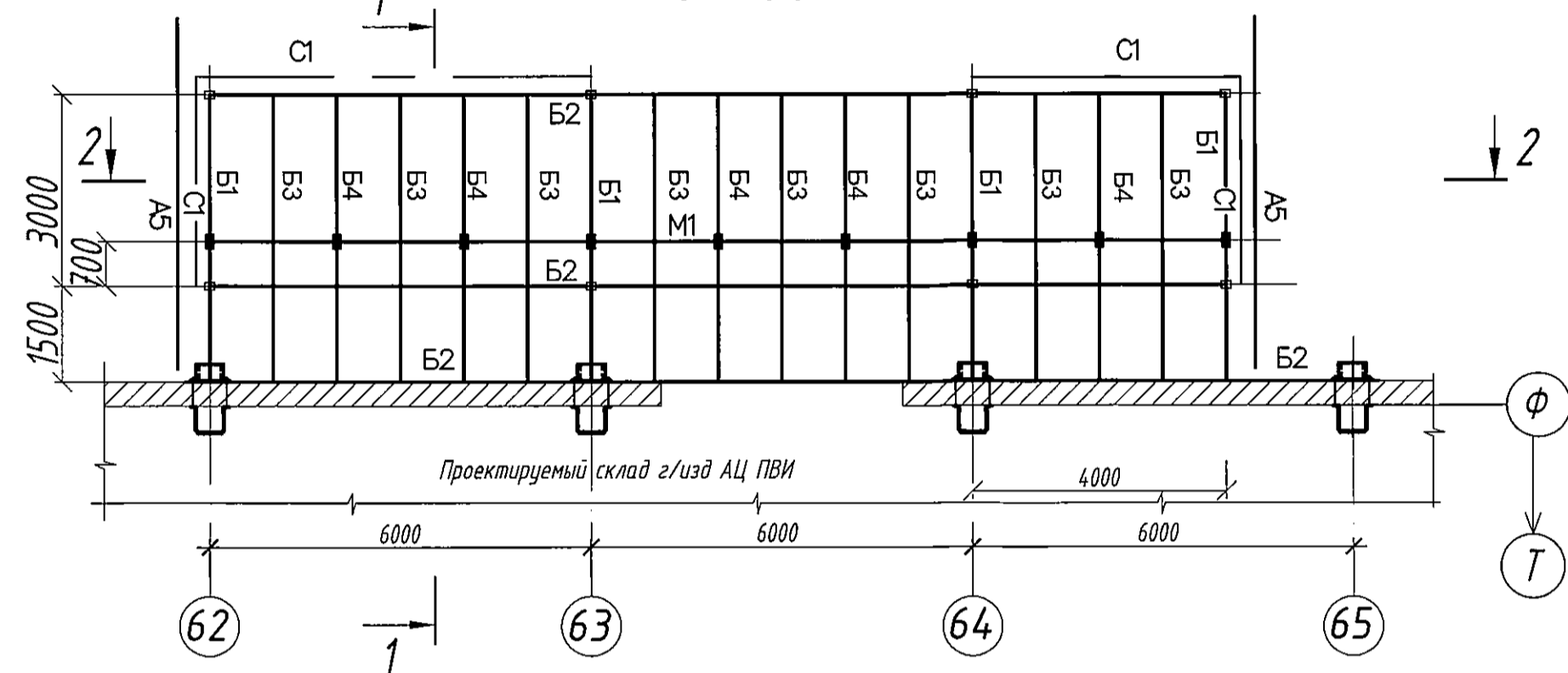


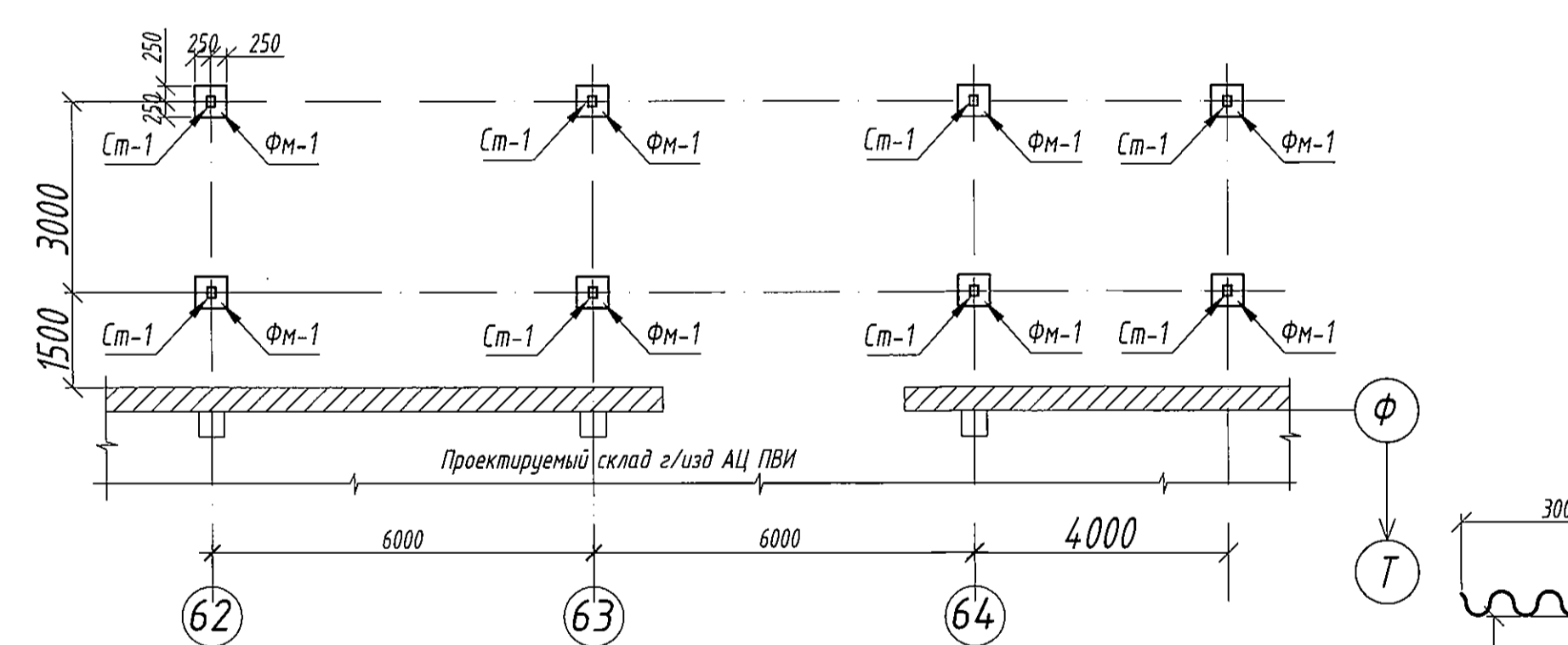
План навеса



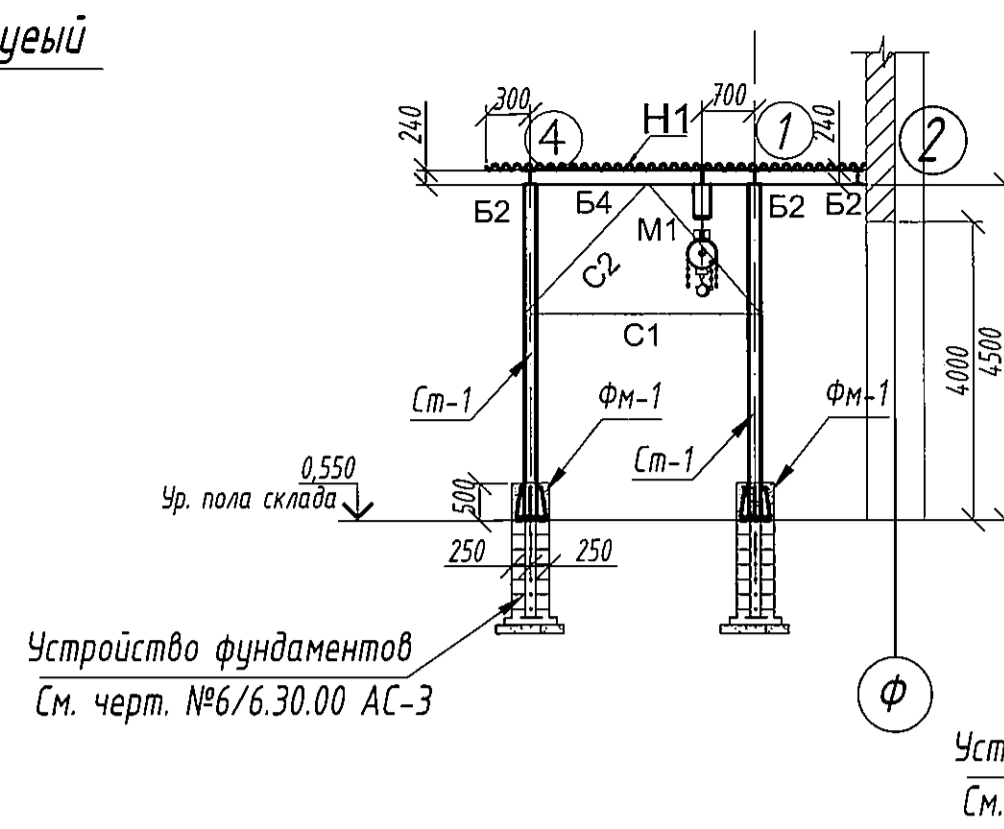
План балок, прогонов навеса и связей



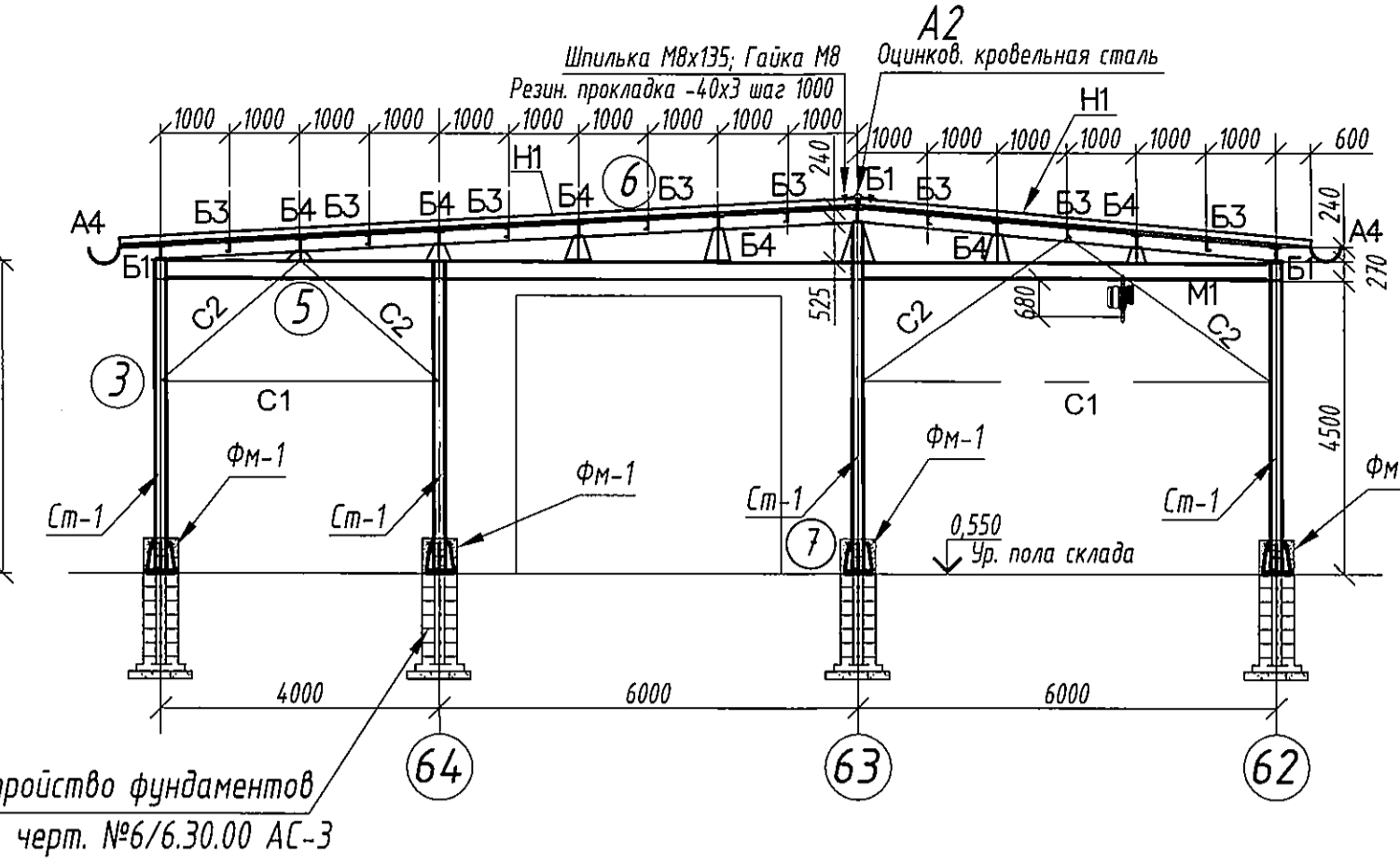
План фундаментов



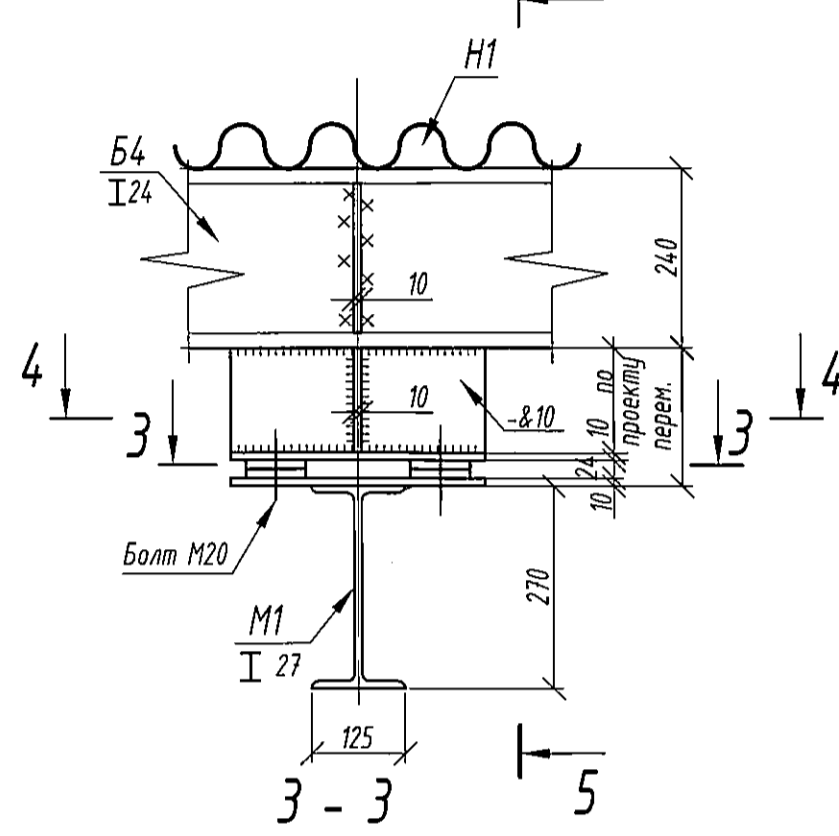
1-1



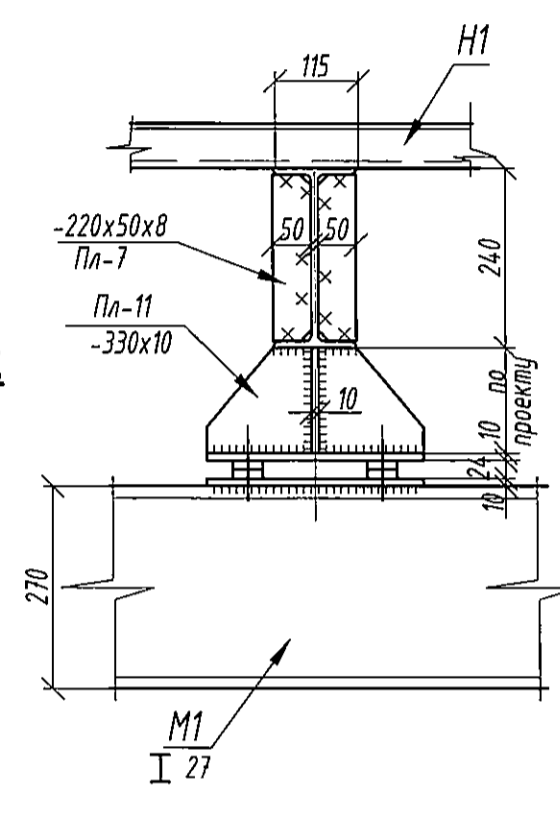
2-2



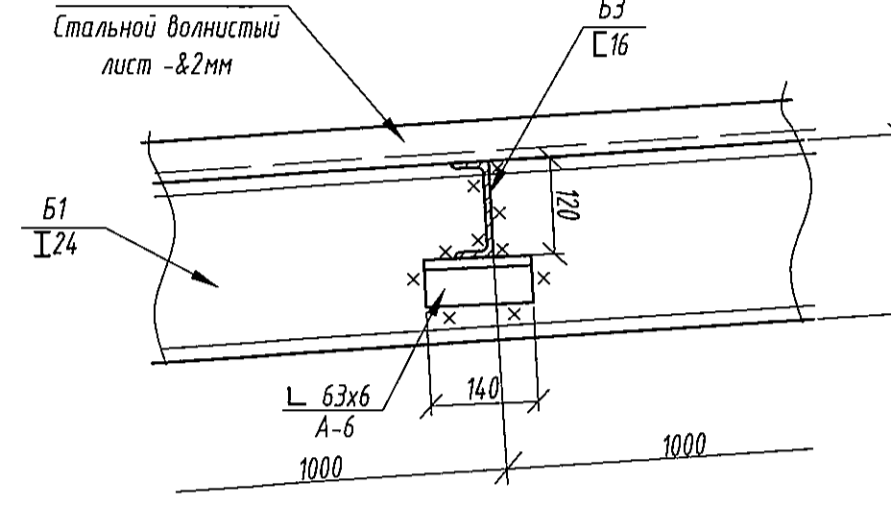
3-3



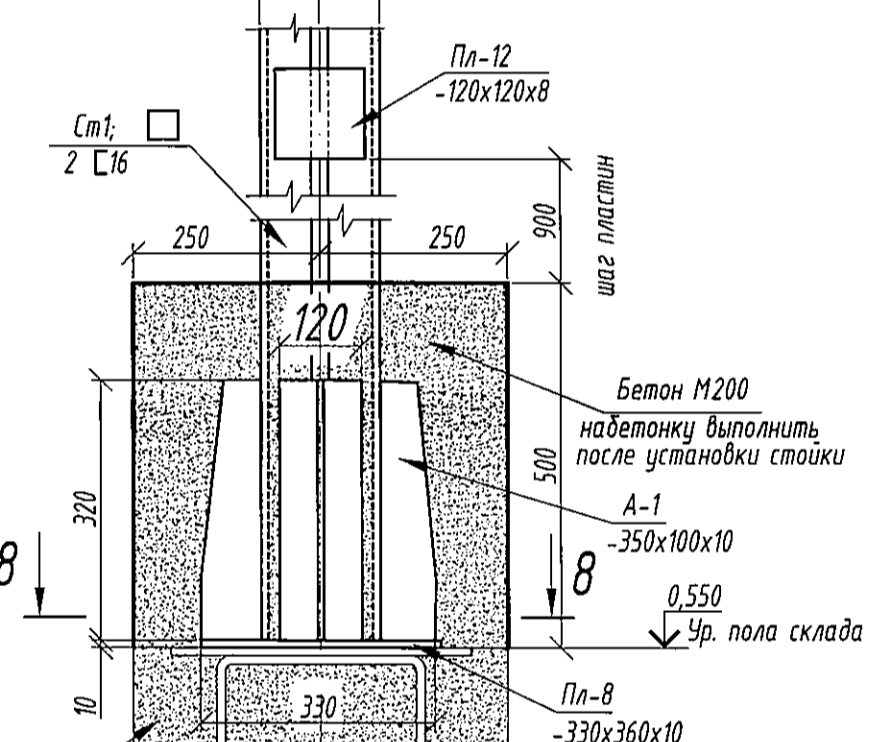
5-5



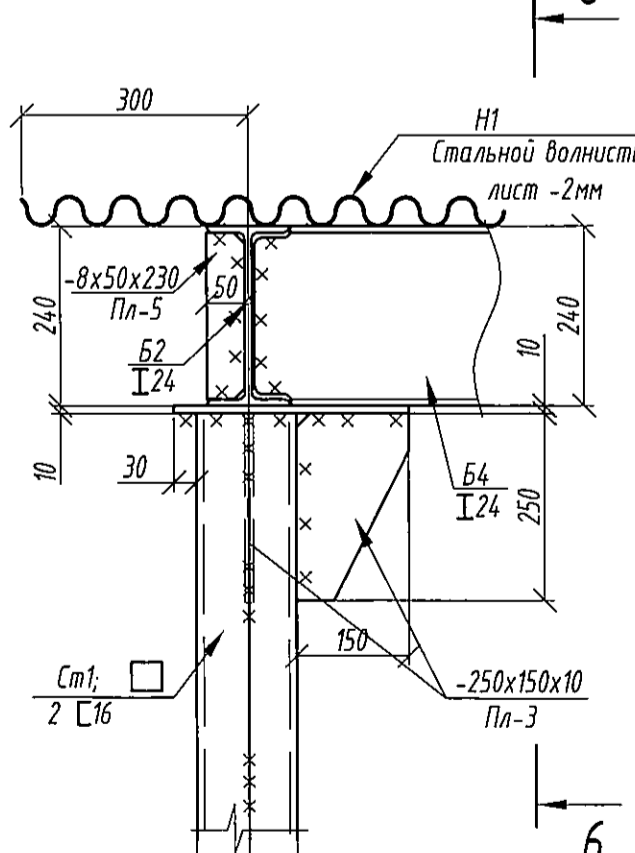
6-6



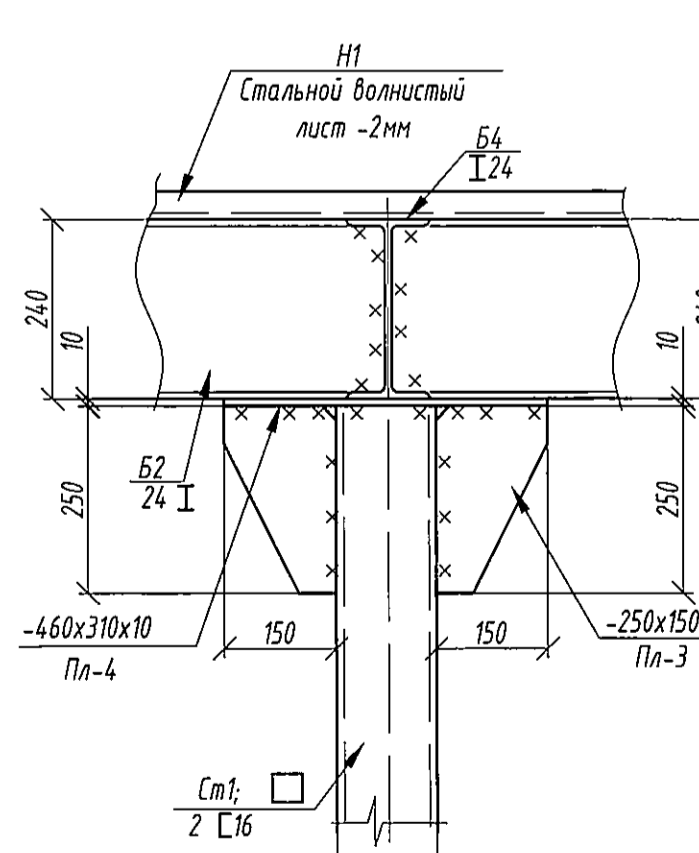
7-7



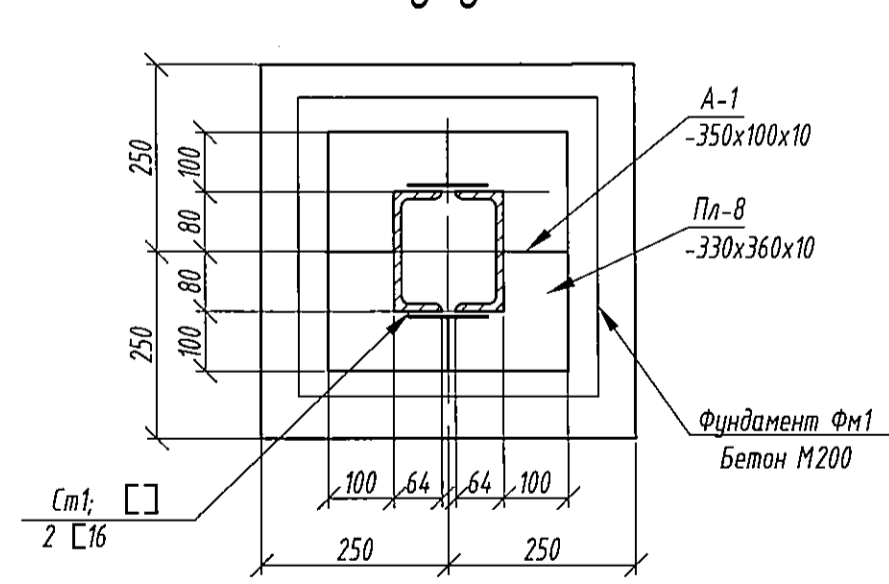
4-4



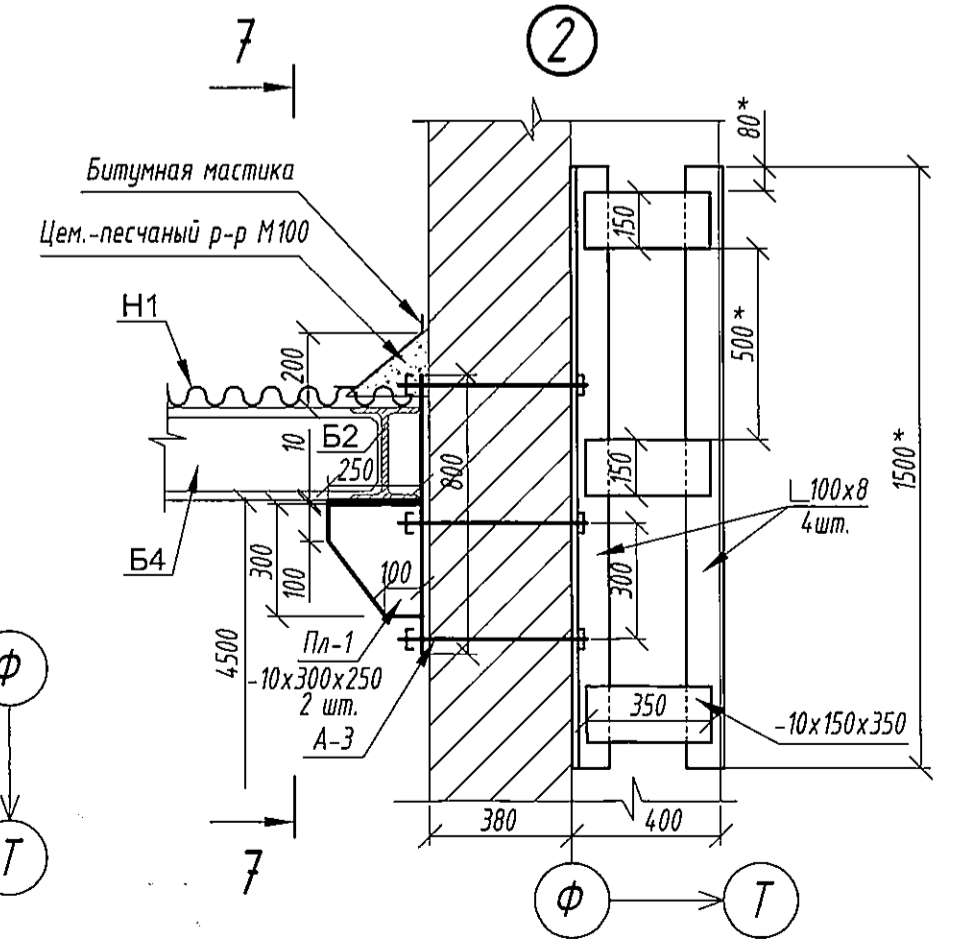
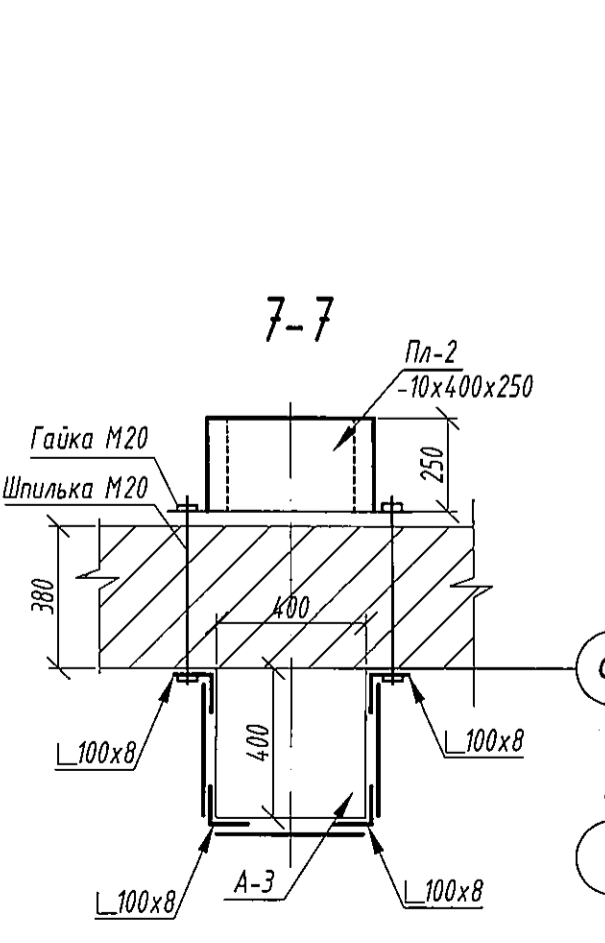
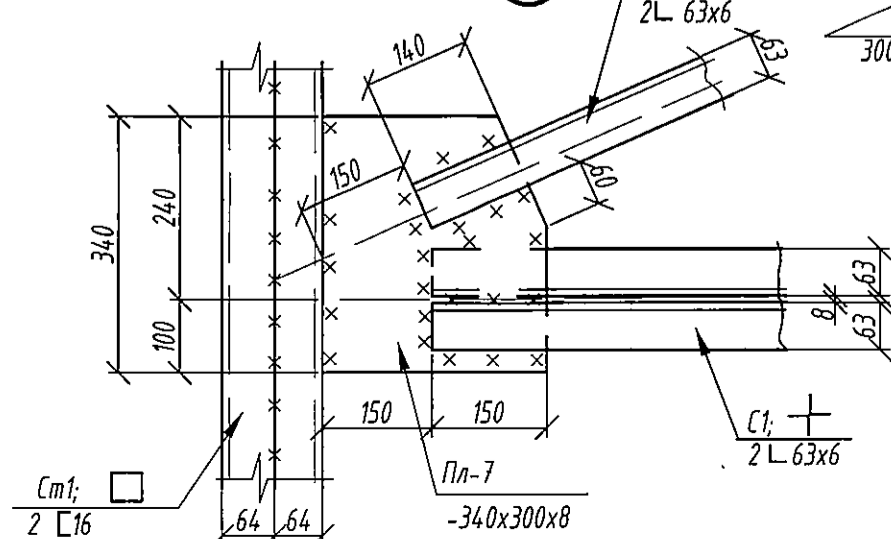
6-6



8-8



3-3



Ведомость элементов						
Марка	Наименование	Сечение		Кол. шт	Марка металла	Примеч.
		эскиз	поз.			
Ст1	Стойка		2 С 16	8		
Б1	Балка		И 24	4		
Б2	Балка		И 24	3		
Б3	Балка		С 16	8		
Б4	Балка		И 24	5		
М1	Манерельс		И 27	1		Встэжп2
С1	Связь		2Л 63х6			
С2	Связь		2Л 63х6			
Н1	Настил		сталь листовая волнистая -2мм	83 м²		
А1	Закладной элем-т		-350х100х10	32		
А2	конек кровли		Оцинков. кровельная сталь -1 мм шпилька М8х135 гайка М8; шайба 8	3.9 м²		
А3	обрамление кирпичной стены		шпилька М20 гайка М20 шайба 20	4		
А4	водоприемный лоток		желоб, заглушка, воронка сведение, хомут	9.6м		
А5	водосточная система		труба, отвод хомут	12м		
А-6	Закладной элем-т		Л 63х6	16		
Пл-1	пластина		-10х300х250	8		
Пл-2	пластина		-10х400х250	4		
Пл-3	пластина		-250х150х10	24		
Пл-4	пластина		-460х10х10	8		
Пл-5	пластина		-8х50х230	4		
Пл-6	пластина		-280х600х10	4		
Пл-7	пластина		-340х300х8	8		
Пл-8	пластина		-330х360х10	8		
Пл-9	пластина		-330х280х10	8		
Пл-10	пластина		-320х300х10	7		
Пл-11	пластина		-330х10	28		
Пл-12	пластина		-120х120х8	80		
Шайба	Шайба		-80х60х12	56		

Выборка материалов и объемов работ

Профиль	ГОСТ	Марка стали	Вес, в кг	Примечание
И 27	8239-72	Встэжп2	504	
И 24	8240-72	Встэжп2	2608	
С 16	8240-72	Встэжп2	1534	
Л 63х6	8509-72	Встэжп2	430	
Л 100х8	8509-72	Встэжп2	300	
- 12			28	
- 10	19 903-74	Встэжп2	1045	
- 8			115	
сталь листовая волнистая -2мм			1553	
Оцинков. кровельная сталь -1 мм			31	
Итого:			8148	
1% на массу наплавленного металла:			82	
Всего с учетом коэффициента 1,03 на отходы:			8393	
Всего:			8475	
Бетон М200			1,0 м³	

Шпилька М20х600 -24 шт. Шпилька М8х135 -10шт.; Гайка М8-10шт. Резин. прокладка -40х3х15 -10 шт. Система водостока желоб-9,6м, заглушка-4шт., воронка-2шт. сведение-10шт., кронштейн-20шт. трубаФ100 -12м, отвод-2 шт. хомут-10шт.

1. Данный чертеж рассматривать совместно с черт. №6/6.30.00 и №6/6.30.00 АС-3
2. Чертежом предусматривается металлического навеса с установкой манерельса для эл. тали Q=3т, для возможности перемещения пакетов с продукцией под навесом и загрузки в автотранспорт.
3. Все работы по устройству навеса выполнять по наряду-допуску и в соответствии с ППР, в котором необходимо предусмотреть мероприятия обеспечивающие безопасные условия производства работ.
4. Металлоконструкция запроектирована в соответствии с требованиями ДБН А.3.2-2:2009.
5. Все конструкции навеса сварные. Сварку м/к выполнять электродами Э-42 по ГОСТ 9467-75. Высоту сварных швов принимать по наименьшей толщине свариваемых элементов таблицы 1.12.1 ДБН В.2.6-163:2010. Острые кромки скруглить, сварные швы зачистить до плоскости основного металла.
6. Контроль качества швов сварных соединений производить по ДБН В.2.6-163:2010.
7. Все металлоконструкции после монтажа окрасить атмосферостойкой краской за 2 раза по слою грунта согласно СТП 00191885-063:2015.
8. Расход материалов уточнить при составлении дефектной ведомости цеха.
9. Размеры и отметки уточнить по месту, при выполнении работ.

**КОНТРОЛЬНЫЙ**

АЦ ПВИ Печное отделение  
Склад готовых изделий

**6/6.30.00 АС-1**

Изм/Лист	№ док.	Подпись	Дата
Разраб. Калышенко	77	15.03.19	
Пров. Нач. ПКО Кохановская			
Согласов. Кравченко			
Чтв.			

Реконструкция склада готовых изделий  
Устройство навеса с установкой манерельса

Лист: 1  
Масса: 8475 кг  
Масштаб: 1:10  
1:100

Листов: 1  
ЛПК, ЧАО "Запорожогнеупор"

План. Разрез 1-1; ... 7-7  
Узлы 1) ... 6)