

Схема канализации КБ

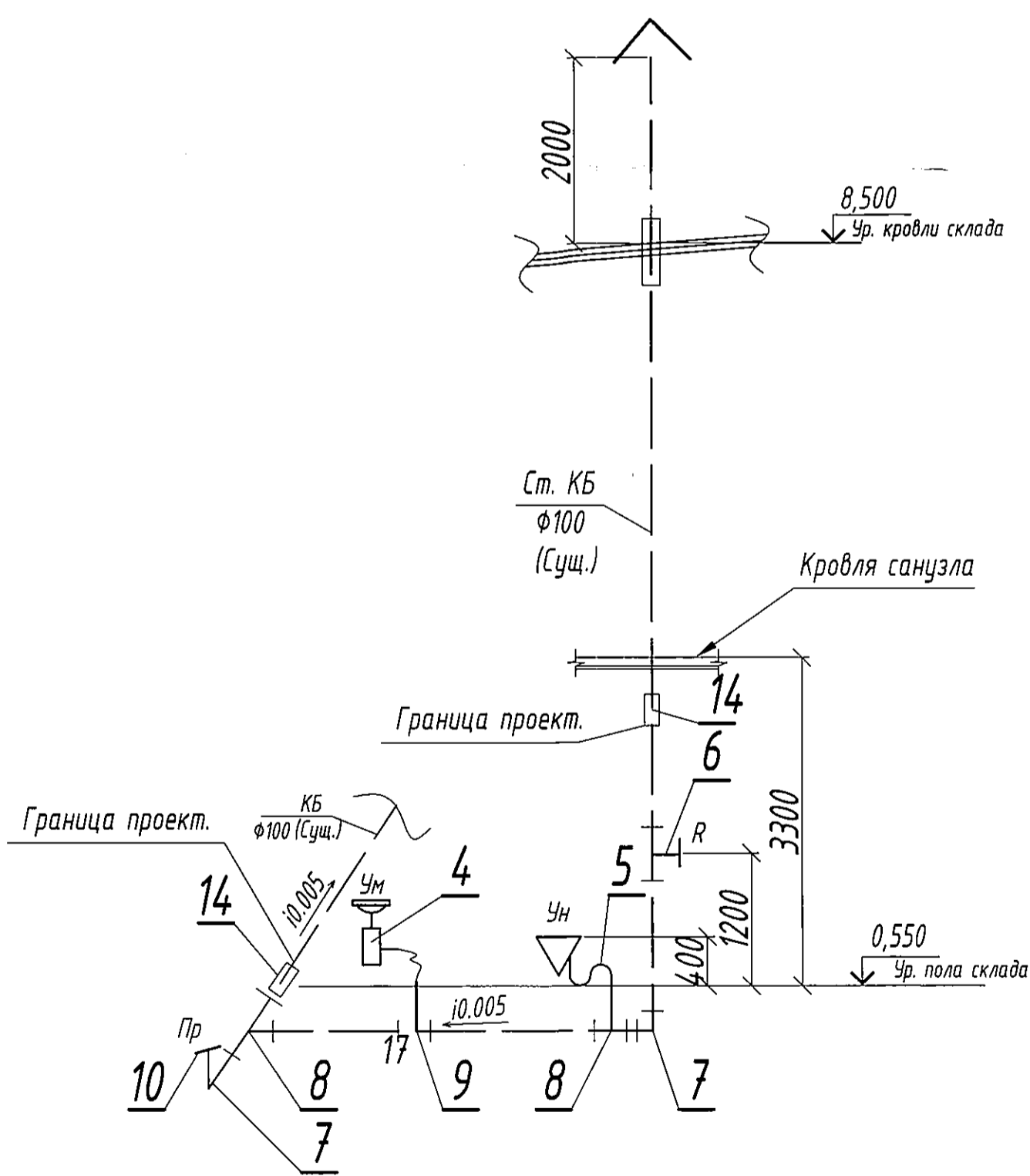
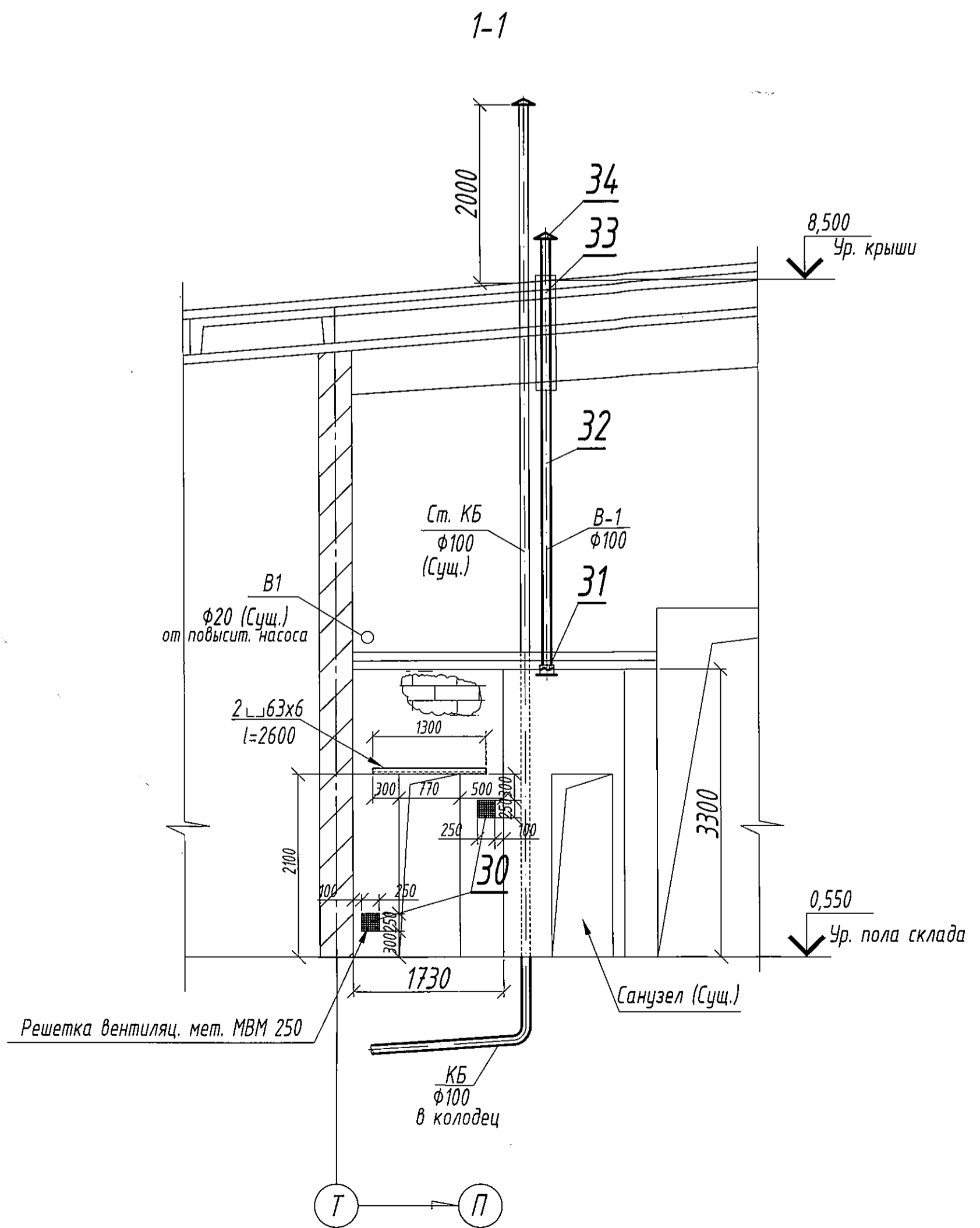
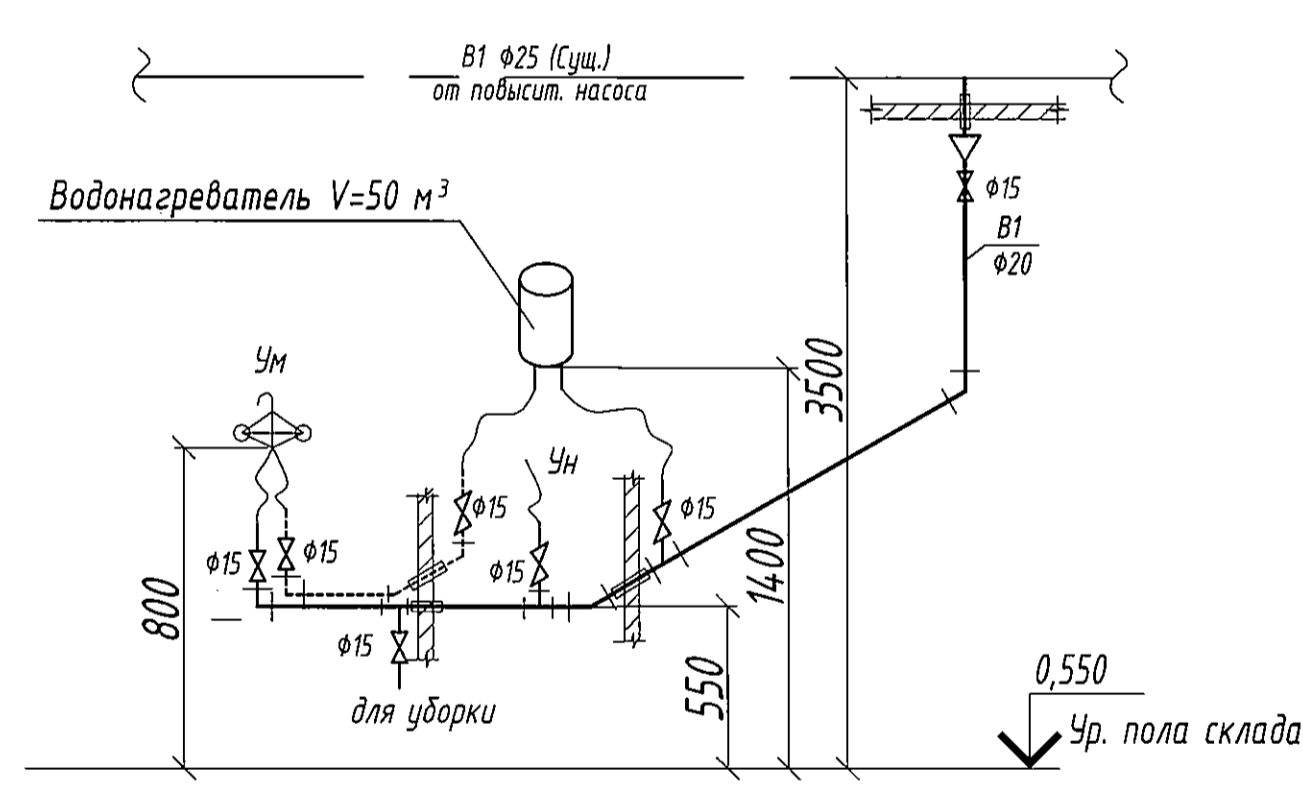


Схема водоснабжения



- 8. При проходе водопроводных труб через стены и потолок, проложить их в футляре из трубы  $\phi 50$ . Зазоры заделать негорючими эластичными материалами.
- 9. Для вентиляции санузла установить в потолке вентилятор с выводом вентиляционной трубы через кровлю здания.
- 10. Воздухообмен в подсобном помещении осуществляется с помощью вентиляционных решеток, установленных с обеих сторон стены.
- 11. \*Размеры и отметки для справок, уточнить при монтаже.
- 12. Расход материалов уточнить при составлении дефектной ведомости. Все вопросы, при необходимости, согласовать с ПКО.

№п/п	Наименование помещения	Стены	Площадь, м²	Полы	Площадь, м²	Потолок	Площадь, м²
1	Санузел	Облицовка керамическ. плиткой h=2м Окраска h=1.0м Штукатурка	11 8 19	Керамическая плитка Плинтус	3,5 6,0	Подвес. потолок типа "Армстронг" на металл. каркасе	2,7
2	Подсобное помещение	Окраска h=3м Штукатурка	26 26	Керамическая плитка Плинтус	3,5 7,0	Подвес. потолок типа "Армстронг" на металл. каркасе	3,65

Дверной блок 700x2000 - 2шт.  
63x6  
ГОСТ 8509-75 - 36кг

- Данный проект разработан на основании технического задания АЦ ПВИ № 16.130 от 13.12.18г.
- Чертежом предусматривается реконструкция существующего санузла по оси 65 и устройство нового подсобного помещения.
- В санузле заменить напольный унитаз, умывальник. Выполнить новую разводку холодного водоснабжения и канализации. Вентиляционный стояк канализации оставить существующий. Установить дверь 700x2000.
- Установить эл. водонагреватель в подсобном помещении и выполнить подвод горячей воды к умывальнику.
- Для устройства подсобного помещения выполнить перегородку в один кирпич. Объем кирпичной кладки V=1.1 м³. Кирпичная кладка выполняется на цементно-песчаном растворе М50. Установить дверь 700x2000.
- Произвести ремонт помещений согласно "Ведомости отделки помещений". Цветовая расцветка согласно СТП 00191885-10.7.2018
- Устройство полов должно производиться после окончания всех работ по прокладке коммуникаций.

29	ГОСТ 3262-75	Труба $\phi 50 \times 2.8$ l=300	3	1.4	4.2
28	ЕКОPLASTIK	Подводка для г.в. $\phi 15$	2		
27	ЕКОPLASTIK	Подводка для х.в. $\phi 15$	3		
26	ЕКОPLASTIK	Опора $\phi 20$	20		
25	ЕКОPLASTIK	Переход 1/2" МРВ	7		
24	ГОСТ 3262-75	Сгон 1/2" l=100	1		
23		Смеситель для умывальника	1		
22		Водонагреватель V=50 м³	1		N=2кВт
21	ЕКОPLASTIK	Тройник $\phi 20$	3		
20	ЕКОPLASTIK	Угольник $\phi 20$	5		
19		Кран шаровый гор.вода $\phi 15$	2		
18		Кран шаровый хол.вода $\phi 15$	5		
17	ЕКОPLASTIK	Труба PN20 $\phi 20 \times 2.3$ STABI l=1,2м	1		
16	ЕКОPLASTIK	Труба PN16 $\phi 20 \times 2.3$ l=7.5м	1		

15	WAVIN	Хомут с шурпом	2		
14	WAVIN	Переход на чугунную трубу	2		
13	WAVIN	Труба $\phi 110$ l=4м	1		
12	WAVIN	Манжета резиновая $\phi 50 \times \phi 32$ ВТ	1		
11	WAVIN	Гофра $\phi 32$ l=1м	1		
10	WAVIN	Заглушка $\phi 100$	1		
9	WAVIN	Тройник $\phi 110 \times \phi 50$ ВТ	1		
8	WAVIN	Тройник $\phi 110$ 87°30 ВТ	2		
7	WAVIN	Отвод $\phi 110$ 87°30 ВТ	2		
6	WAVIN	Ревизия $\phi 100$	1		
5		Сифон для унитаза	1		
4		Сифон для умывальника	1		
3		Бачок смывной	1		
2		Унитаз напольный с прямым выпуском	1		
1		Умывальник фаянсовый	1		

Поз	Обозначение	Наименование	Кол.	Ед. Вес, кг	Общ. Примеч.
34	Покупной	Зонт $\phi 100$	1		
33	Покупной	Узел прохода через кровлю	1		
32	ГОСТ 10704-85	Труба $\phi 108 \times 4,0$ l=5м	1	70	70
31	VENTS	Вентилятор VENTS $\phi 125$ l=1000 Q=232м³/час с эл.дв. N=28 Вт n=2400 об/мин P=63Па	1	0.8	0.8
30	VENTS	Решетка вентиляц. мет. МВМ 250	4		

Поз	Обозначение	Наименование	Кол.	Ед. Вес, кг	Общ. Примеч.
34	Покупной	Зонт $\phi 100$	1		
33	Покупной	Узел прохода через кровлю	1		
32	ГОСТ 10704-85	Труба $\phi 108 \times 4,0$ l=5м	1	70	70
31	VENTS	Вентилятор VENTS $\phi 125$ l=1000 Q=232м³/час с эл.дв. N=28 Вт n=2400 об/мин P=63Па	1	0.8	0.8
30	VENTS	Решетка вентиляц. мет. МВМ 250	4		

Согласовано: Нач. АЦ А.С.Борисов

**КОНТРОЛЬНАЯ**

АЦ ПВИ Печное отделение  
Склад готовых изделий

**6/6.30.00 ОБ и ВК**

Реконструкция  
склада готовых изделий  
Устройство санузла

Лит. Масса Масштаб  
Лист Листов: 1 1:50

План. Разрез 1-1. Схемы.  
Вид А

ПКО, ЧАО  
"Запорожнеупор"