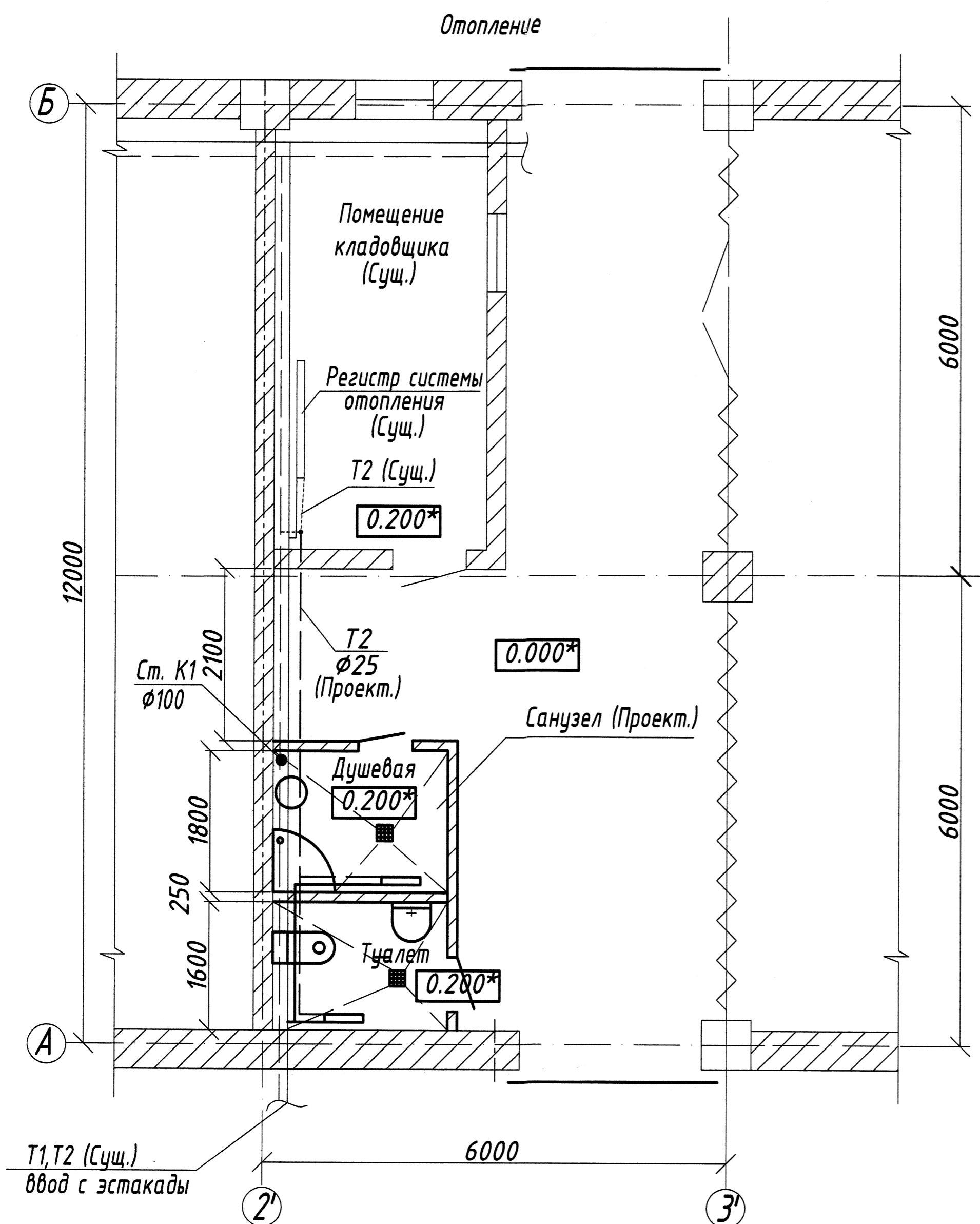


Фрагмент плана склада



Регистр из труб $\phi 65 \times 4$ l=700мм 4 секции 1:10

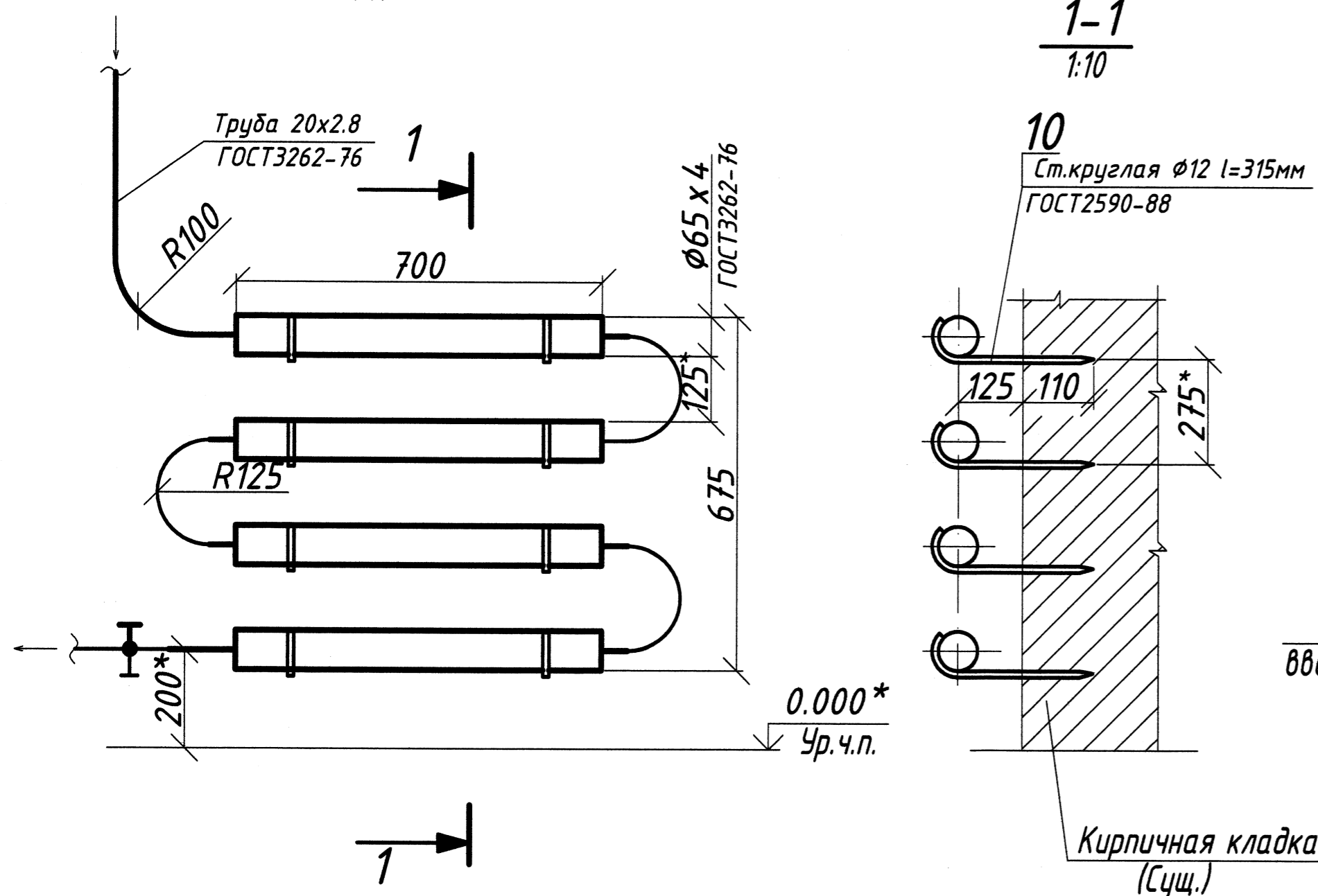
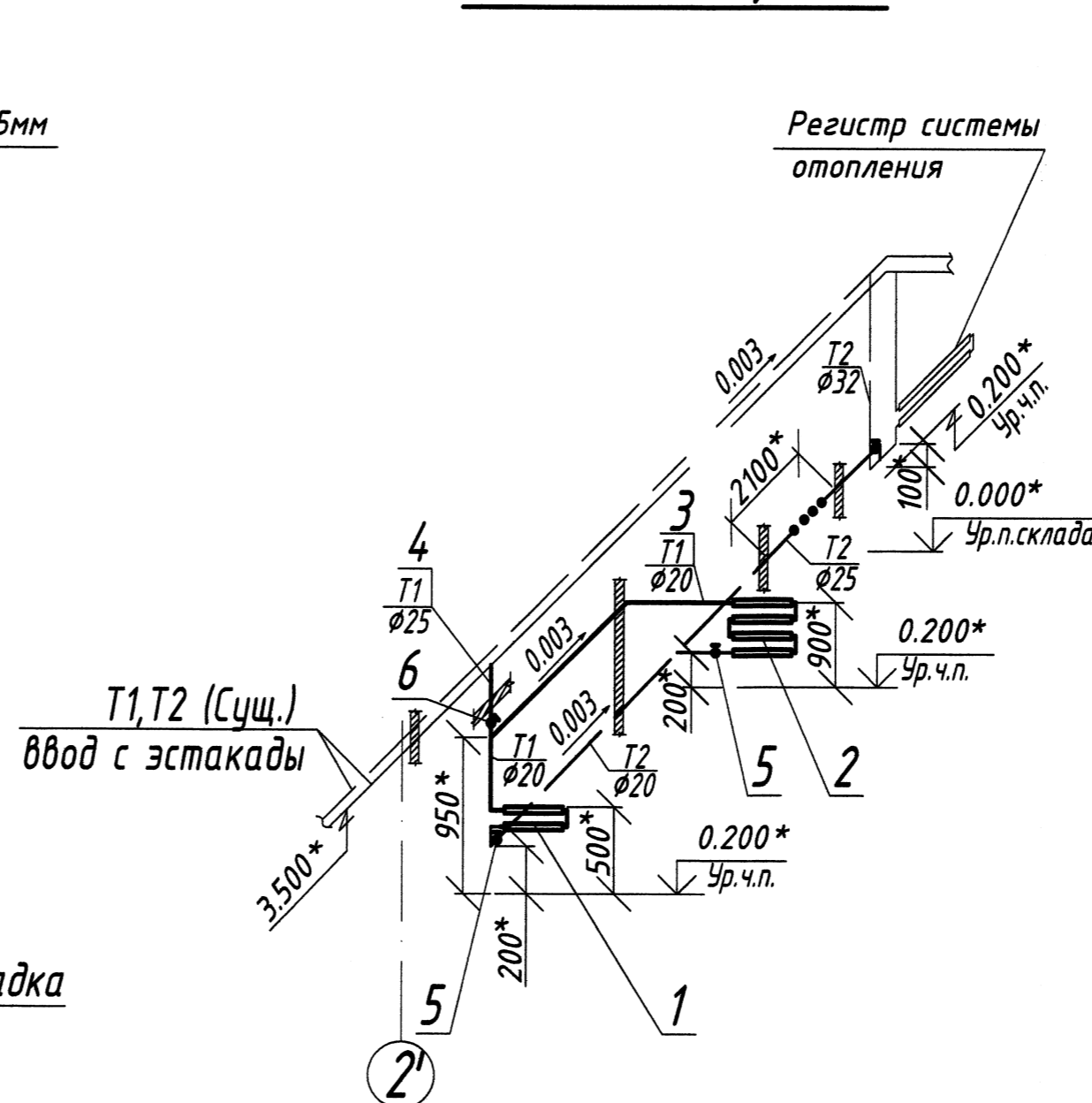


Схема Т1, Т2



1. Данный чертёж рассматривать совместно с черт. №5/100 ВК-1

2. Чертежом предусматривается устройство отопления с централизованным материальным складом УМТО.

3. Чертеж выполнен в соответствии с действующими нормативными документами

- СНиП 2.04.05-91 "Отопление, вентиляция и кондиционирование"

- СНиП 2.01.01-82 "Строительная климатология и геофизика"

- ДСН 3.3.6.042-99 "Сан. нормы микроклимата производственных помещений"

- ДБН В 2.6-31:2006 "Тепловая изоляция"

4. Источником теплоснабжения системы отопления служит двухтрубная тепловая сеть с параметрами 70-50°C. Подключение выполнить в отапливаемой части склада у оси А.

Наименование помещений	Расчетная температура воздуха в помещении, °C	Объем помещений, м³	Расчетная тепловая нагрузка, Вт	Кол. секций в регистре шт.
Душевая	25	17.5	348	4
Туалет	16			2

5. Система отопления 2-х трубная.

В качестве нагревательных приборов приняты регистры из гладких труб $\phi 65$ l=700 - 4 и 2 секции.

6. Обратный трубопровод от регистров врезать в сущ однострунную трубу в помещении кладовщика.

7. Трубопроводы и регистр окрасить масляной краской за 2 раза.

8. Расход материалов уточнить при составлении дефектной ведомости.

9. * Размеры и отметки для справок.

10. Все вопросы, при необходимости, согласовать с ПКО.

Поз	Обозначение	Наименование	Кол.	Ед. Общ. Вес, кг
12	ГОСТ 2590-88	Ст. круглая $\phi 12$ l=240 мм	3	0.2
11	ГОСТ 2590-88	Ст. круглая $\phi 12$ l=315 мм	10	0.28
10	ГОСТ 10704-76	Труба $\phi 108 \times 4$ l=250 мм	5	2.5
9	ГОСТ 8950-76	Тройник $\phi 25 \times \phi 20 \times \phi 20$	2	0.25
8	ГОСТ 3262-76	Отвод $\phi 25 \times 3.2$ 90° lразв.=196мм	1	0.4
7	ГОСТ 3262-76	Отвод $\phi 20 \times 2.8$ 90° lразв.=157мм	3	0.26
6	ГОСТ 9086-76	Вентиль $\phi 25$ 15Б1дк	2	1.06
5		Кран шаровый $\phi 20$ с американкой	2	
4	ГОСТ 3262-76	Труба $\phi 25 \times 3.2$ l=6.5 м	1	15.5
3	ГОСТ 3262-76	Труба $\phi 20 \times 2.8$ l=7.6 м	1	12.6
2	см. данный черт.	Регистр из труб $\phi 65 \times 4$ 4 секции	1	19.8
1	см. данный черт.	Регистр из труб $\phi 65 \times 4$ 2 секции	1	10

<div style="border: 1px solid black; padding: 2px; display: inline-block;">КОНТРОЛЬНЫЙ</div>		УМТО	Центральный материальный склад
		5/79-100-00 ВВ-1	
Изм./Лист № докум.	Подпись/Дата	Устройство санузла. План систем отопления Схема сетей Т1, Т2 фрагмент плана склада, разрез 1-1	Лит.
Разраб. Калишенко	18.12.15		Лист
Пров. Мещеряков			Лист

ПКО "Запорожж"