

А.В.Ткач

Нач. ООТ и ПБ

А.С.Борисов
В.В.Мосейко

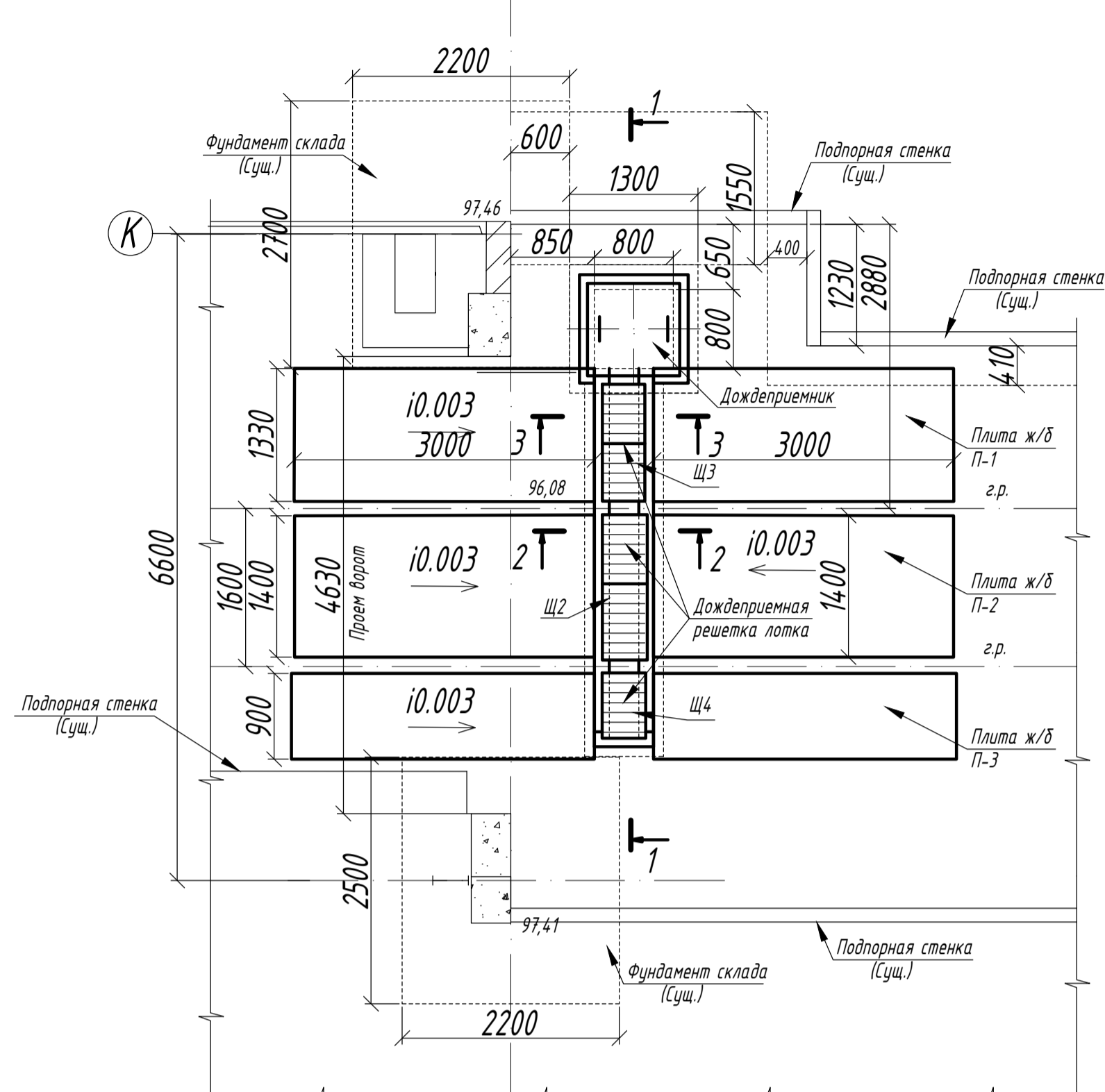
Согласовано: Нач.АЦ
Главный механик

Святовец С.А.

Утверждаю: И.о.Директор по
инженеру

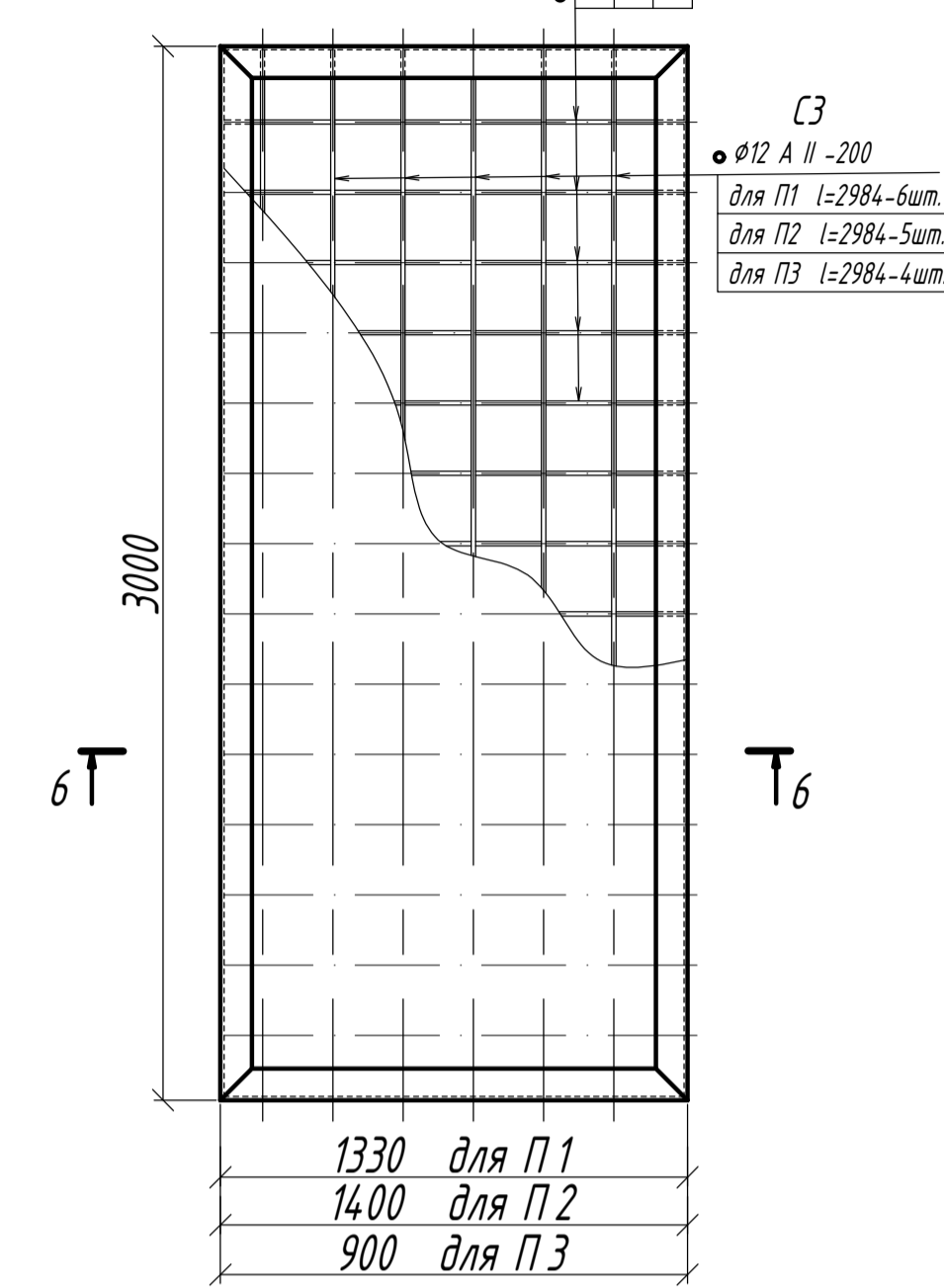
Ситуационный план

1:50



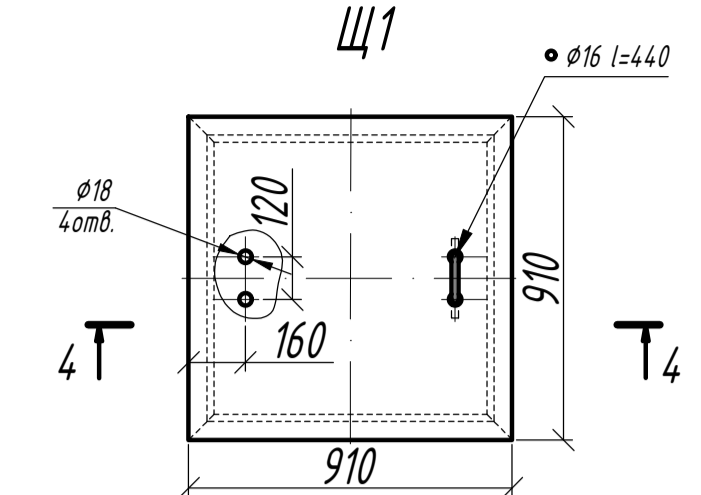
П1, П2, П3

1:20



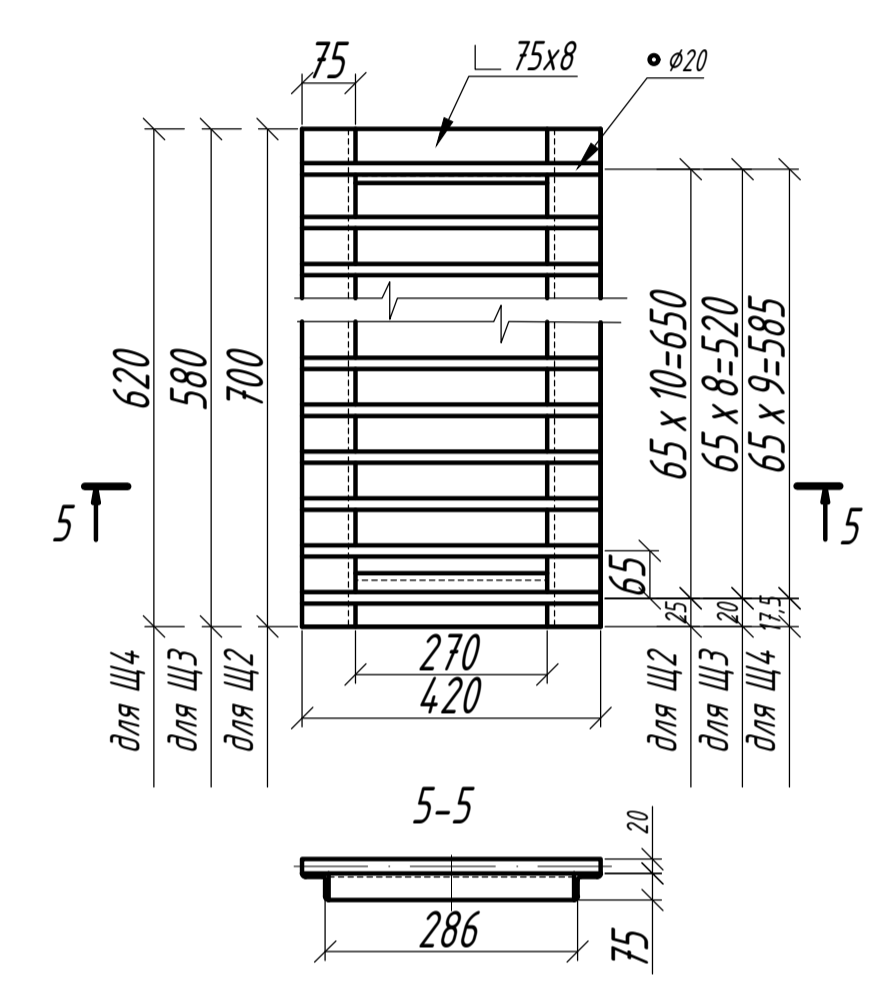
1:20

Щ1



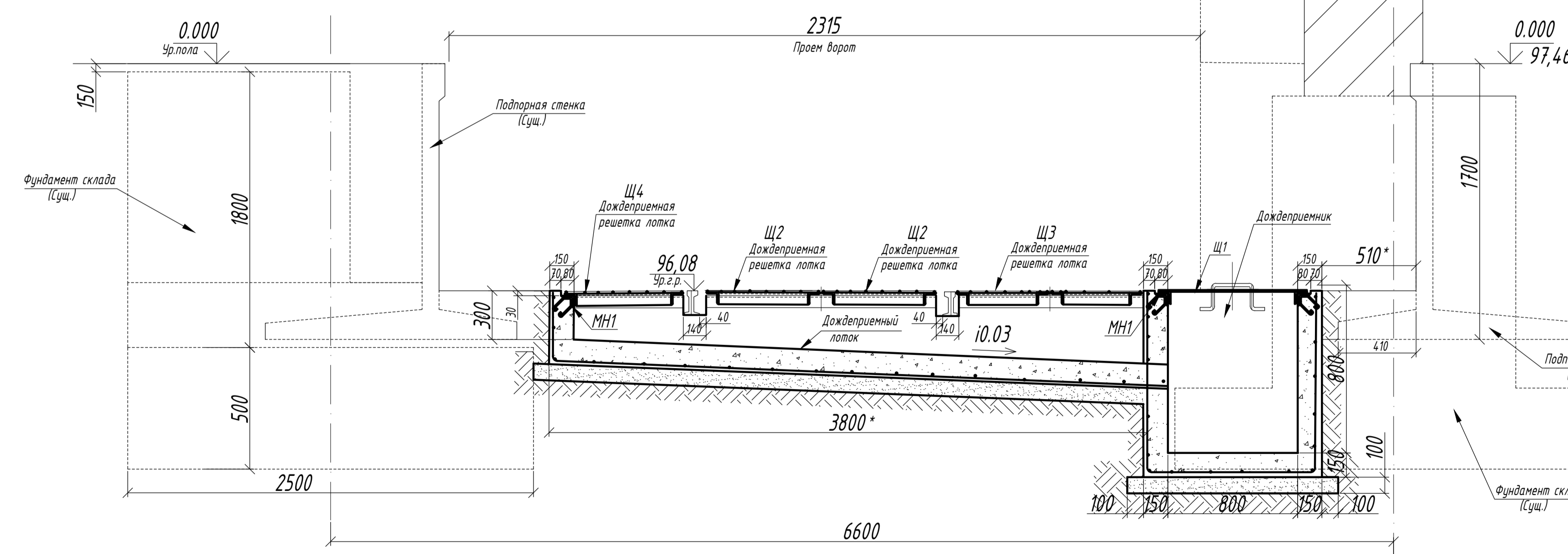
Щ2, Щ3, Щ4

1:10



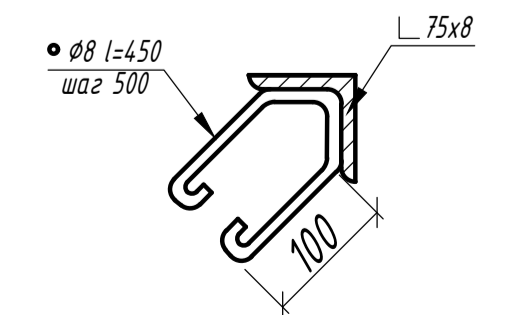
1-1

1:20



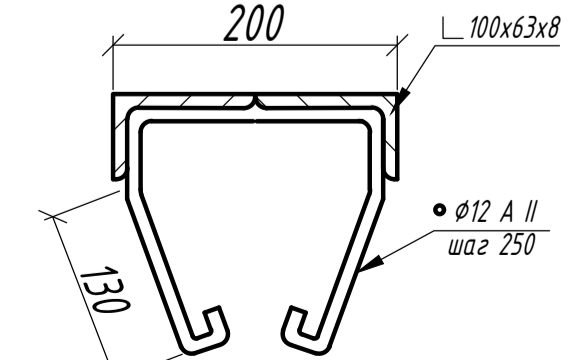
МН1

1:5



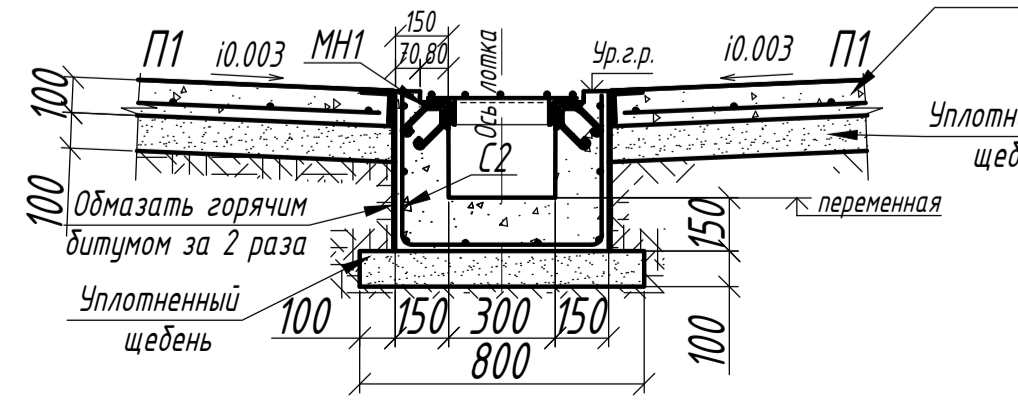
МН2

1:5



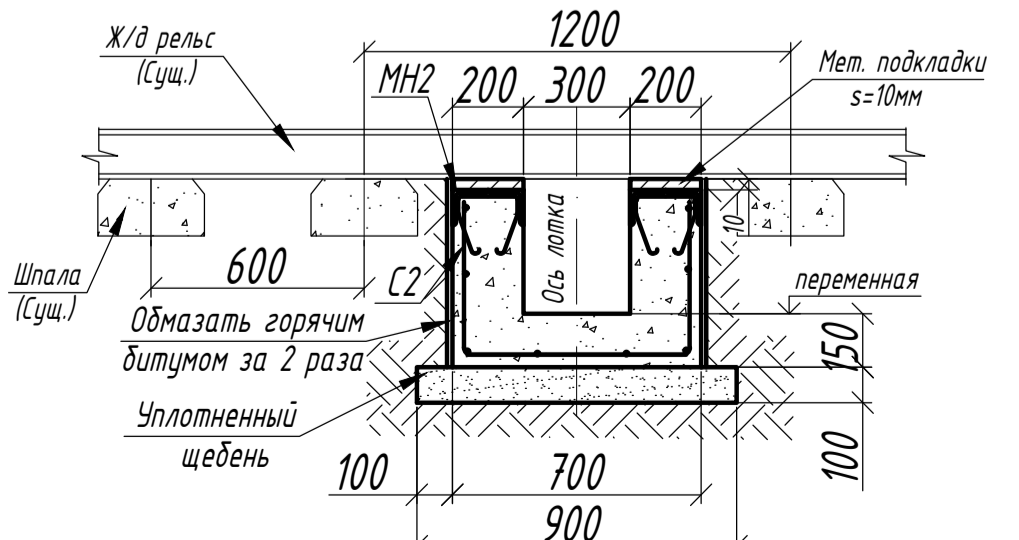
3-3

1:20



2-2

1:20



12.Чертеж выпущен взамен чертежа №7/35-10-00 НВК.
Чертеж №7/35-10-00 НВК аннулирован.

Ведомость стальных элементов

Марка	Наименование	Сечение		Кол.	Марка металла	Примеч.	
		эскиз	Поз. состав				
Щ1	Щит		1 -5	1	В Ст3 кп2	l=3.2м l=0.9м	
			2				1 75x8
			3				φ16 l=440
Щ2	Решетка		1 1 75x8	2	В Ст3 кп2	l=10.1м l=15.8м	
			2				φ20
Щ3				1			
Щ4				1			

Спецификация изделий на один элемент монолитных конструкций

Формат	Зона	Поз.	Обозначение	Наименование	Кол.	Примечание
Лоток 1шт.						
	МН1		закладная	Л 75x8		l=12м
	МН2		закладная	φ8 А I l=450 шаг 500		l=25м
				Л 100x63x8		l=4м
	C1		Сетка	φ12 А II -200		l=21м
	C2		Сетка	φ12 А II -200		l=33.6м
				Бетон М200		V=1.5м³
				Щебень		V=2.1м³
Плита П1, П2, П3 по 2шт.						
	С3		Сетка	Л 90x8		l=51м
				φ12 А II -200		l=96м
				Бетон М200		V=2.2м³
				Щебень		V=2.8м³

Выборка стали по элементам конструкций

Профиль	ГОСТ	Марка стали	Вес, в кг	Примеч.
Л 75x8			245	l=26.9м
Л 90x8	8509-76		561	l=51м
Л 100x63x8	8510-76		40	l=4м
φ8		В Ст3 кп2	10	l=25м
			140	l=156м
			1.4	l=0.9м
φ12			48.5	l=19.4м
φ16			33	
φ20				
-5				

Итого : 1079
 ① 1% на массу наплавленного металла: 11
 Итого с учетом коэф-та 1,03 на отходы: 1112
 Всего : 1123
 ① Бетон М200 -3.7м³
 ① Щебень -4.9 м³

1. Данный проект разработан на основании технического задания АЦ ПШИ № 16.84 от 31.08.18г.
2. Чертежом предусматривается устройство ливневой канализации в районе ж/д ворот склада г/изделий №2.
3. Водоприемный лоток шириной 300 мм установить вдоль ворот склада. Дно лотка имеет уклон i=0,03 в сторону дождеприемника.
4. Установить ж/д плиты П1, П2, П3 с двух сторон лотка, с уклоном i 0.003 в сторону лотка.
5. Дождеприемник 800x800x800 установить за габаритом ворот.
6. Отвод вод из дождеприемника выполнять насосом "Гном" в клубу.
7. Устройство ж/д монолитных конструкций выполнить с соответствии с требованиями ДБН А.3.2-2-2009, ДСТУ-Н В.2.1-28:2013, ДБН В.2.6-160:2010, ДБН В.2.5-75:2013.
8. Сварку арматурных и закладных изделий производить в соответствии с требованиями ДСТУ В.2.6-168:2011, ДБН В.2.6-135:2010.
9. Выступающие части закладных изделий защитить аналогично стальным конструкциям.
- 10.* Размеры и отметки уточнить по месту, после геодезической съемки.
11. Расход материалов уточнить при составлении дефектной ведомости цеха. При необходимости все вопросы согласовать с ПКО.

Изм (1)		Калишенко	09.11.18	7/35-10-00 И1	
Изм/Лист		№ докум.	Подпись	Дата	Лит
Разраб.		Калишенко		05.09.18	Масса
Проб.					Масштаб
Нач.ПКО		Кохановская			1:50
Утв.					1:20

Устройство ливневой канализации в районе ж/д ворот склада
 План. Разрез 1-1
 ПКО, ЧАО "Запорожсталь"