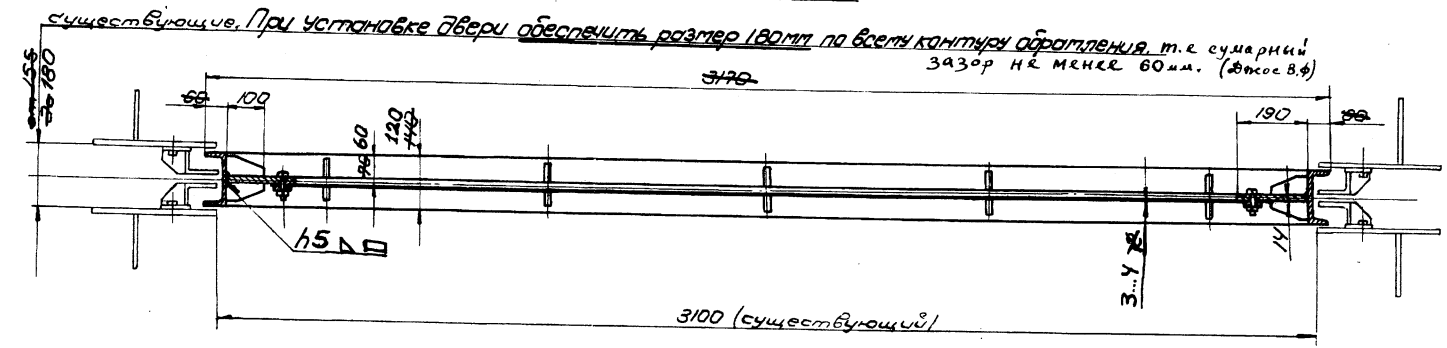
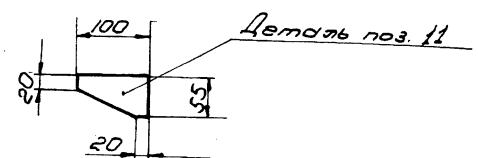


По А-А

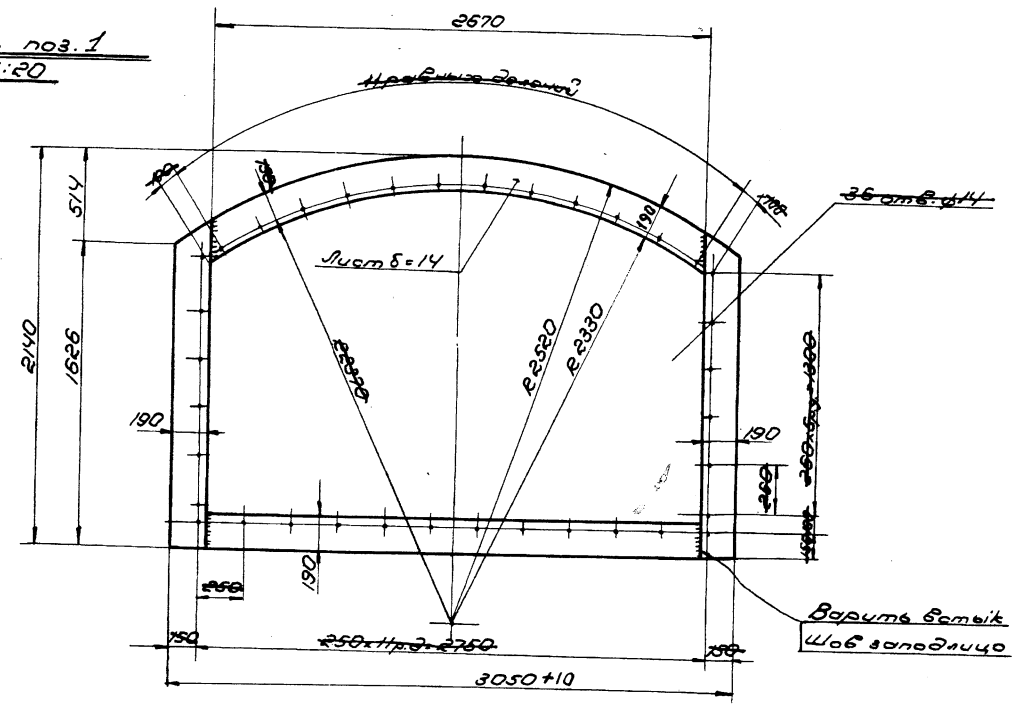


Примечание:
 1. Конструкция сборная. Швы сплошные
 2. При изготовлении в первую очередь изготовить рамку поз.1, а затем производить установку деталей поз.2, 3, 9, 10, 11.
 3. Бобышки поз.12 приварите к листу поз.9 и к листу $\delta=14$ рамки швом $h=8$ по всему периметру соприкосновения.
 4. Лист поз.2 приварите к рамке поз.1.

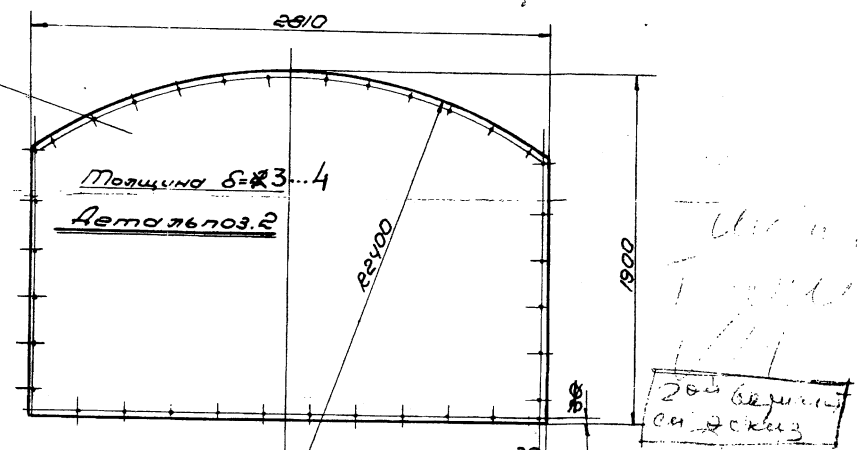


Деталь поз.11

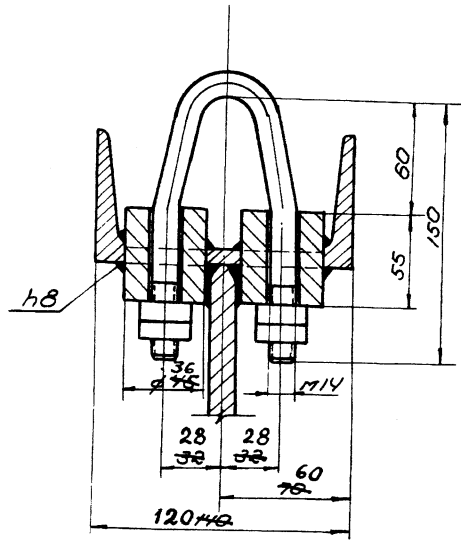
Деталь поз.1
1:20



35 ст. в. $\phi 16$
Вспомогательная деталь поз.1



Изменения вкле по указанию Д.песев В.Ф. 11/11/89
апрель 1989г.



По Б-Б
1:2

14	Сайка М14	8	С3	-	-	-
13	156363-192 Скоба $\phi 14$	2	С3	0,4	0,8	
12	156363-191 Бобышка $\phi 14$ $R=55$	4	С3	0,6	2,4	
11	ст. дет. Косынка $\delta=10$	32	-	0,32	10,3	
10	С12 $R=1780$	2	-	3,0	6,0	Или по указанию Д.песев В.Ф.
9	С12 $R=3400$	1	-	5,7	5,7	Или по указанию Д.песев В.Ф.
8	С12 $R=3050$	1	-	5,1	5,1	
7	Сайка М12	38	-	0,025	0,95	
6	Болт М12x40	36	-	0,08	2,88	
5	Полоса $\delta=60$ по дуге $R=2810$	1	-	0,7	0,7	
4	Полоса $\delta=60$ по дуге $R=1780$	2	-	3,2	6,4	
3	Полоса $\delta=60$ по дуге $R=3050$	1	-	0,6	0,6	
2 ст. дет.	Полотно, лист $\delta=2$	1	С3	1,84	1,84	
1 ст. дет.	Рамка, лист $\delta=14$	1	С3	1,85	1,85	
N поз.	ДБЗН. Наименование кот. мат.	шт.	ед. изм.	вес	объем	
Спецификация № 3145						
303	1:10 Дверь (кухонно-печь)	1		1810		
ПК0	поз. 1-5 Наименование кот. мат.	вес	Примеч.			
	лист: шпательный Порог: Пиннальная Печь	360г:				
	колот: Циркуляционный	15,4.15г				
	дверь: Д			156363-1А		