

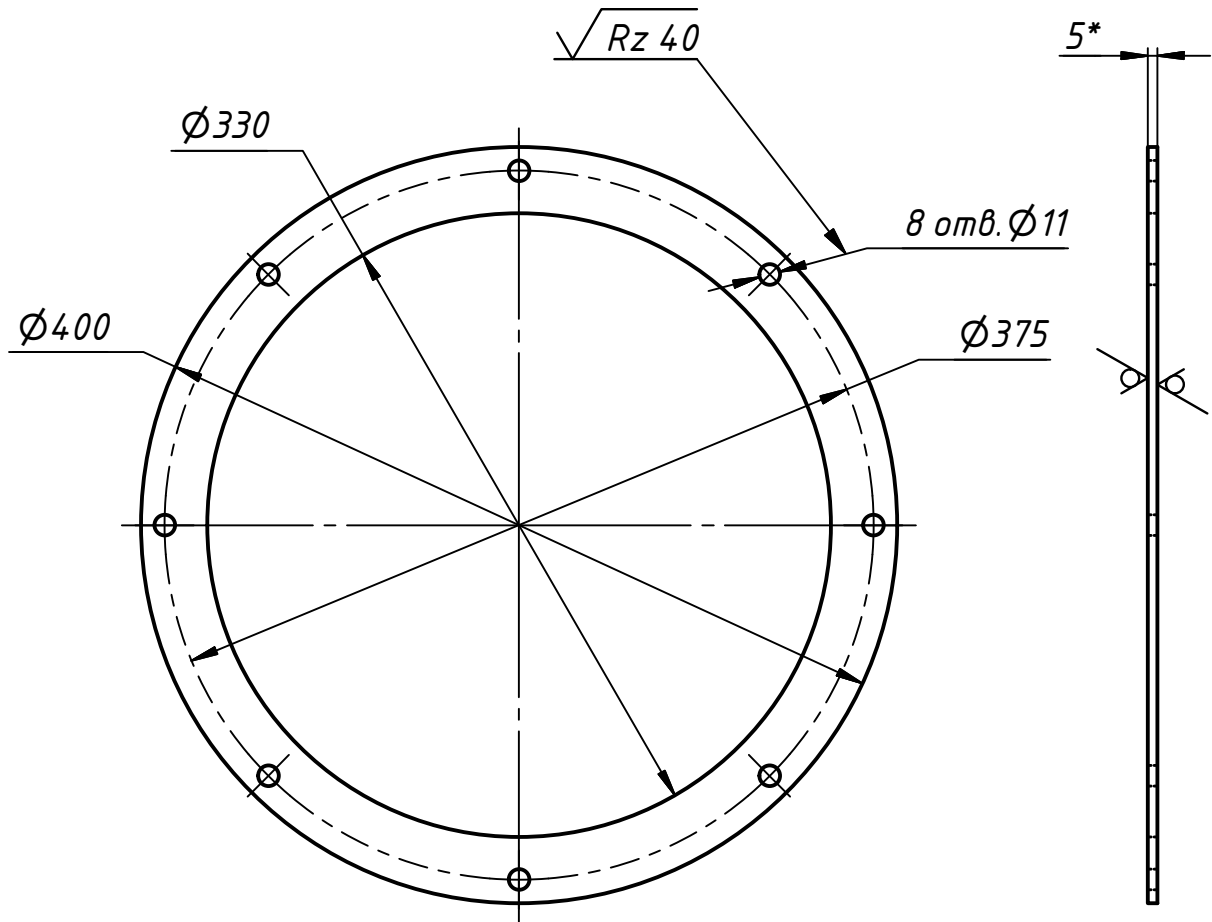
1. \*Размеры для справок.
2. Данный чертеж рассматривать совместно с чертежами 98-0868-2002930-ТХ.
3. Сварку выполнить швами типа С2, Т1 и Н1 по ГОСТ 5264-80 электродами Э-42 ГОСТ 9467-75. Катет шва равен меньшей толщине свариваемых деталей.
4. Покрытие наружных поверхностей- эмаль ПФ-115 ГОСТ 6465-76 серо-голубая в два слоя по грунтовке ГФ-021 ГОСТ 21129-82.

98-0868-2002930.61.00.000 СБ				Лист	Масса	Масштаб
Изм.	Лист	№ докум.	Подп.	Дата	Газоход от фильтра рукавного поз.3.1 к вентилятору поз.3.2	1 : 4
Разраб.	Коробка	Алоф		05.19		
Пров.	Осьмушко	Осьмушко		05.19		
Нач. отд.	Осьмушко	Осьмушко		05.19		
Н. контр.	Гришко	Гришко		05.19		
Утв.	Нещетный	Нещетный		05.19		
				Лист 1	Листов 1	
				ФЛП Коробка		

Име. № подл. Подп. и дата  
Взам. инв. № Инв. № дубл. Подп. и дата



√ Rz 160 (√)

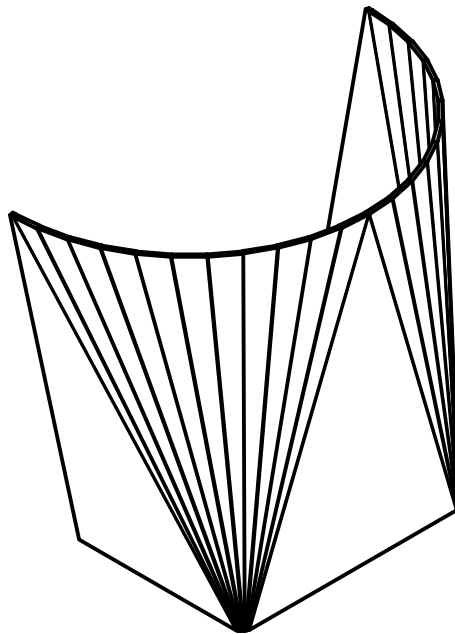
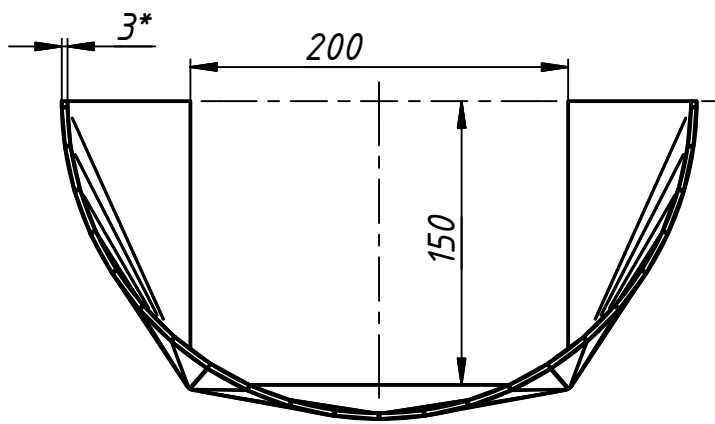
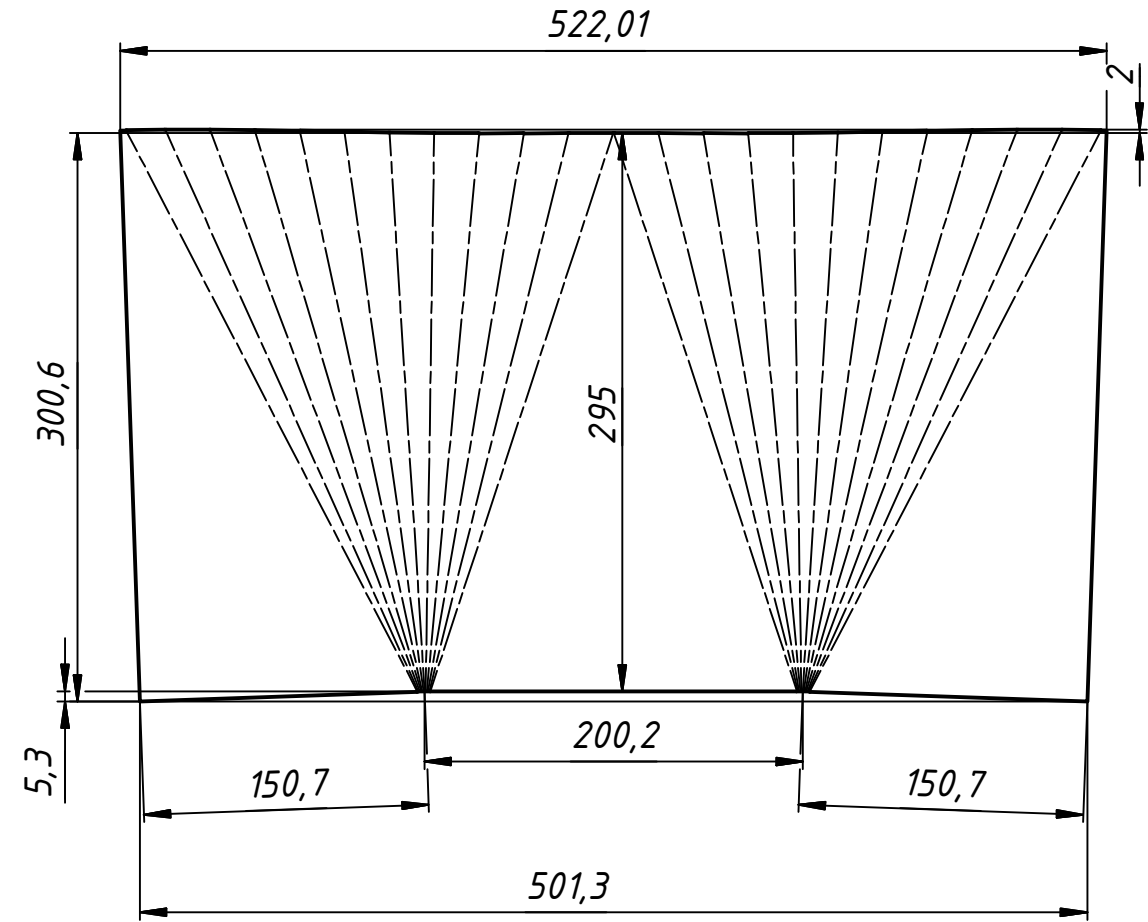
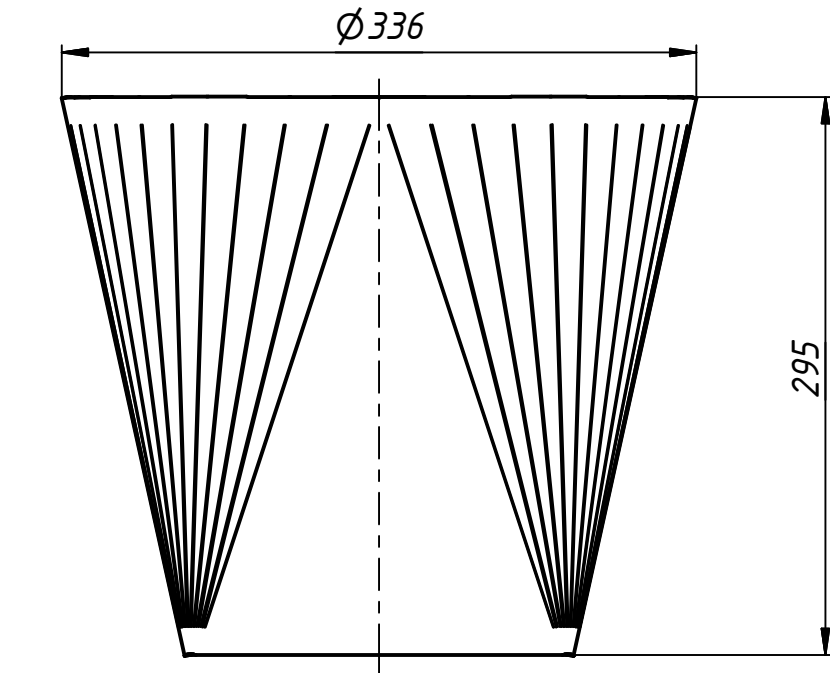


1. \* Размеры для справок.

2. H14; h14; ±  $\frac{IT14}{2}$

Инв. № подл.	Изм.	Лист	№ докум.	Подп.	Дата	98-0868-2002930.61.00.002			
									Лист
Инв. № подл.	Разраб.	Коробка		<i>Акоп</i>	05.19	Фланец		1,54	1 : 4
	Пров.	Осьмушко		<i>Осьмуш</i>	05.19				
	Нач. отд.	Осьмушко		<i>Осьмуш</i>	05.19				
	Н. контр.	Гришко		<i>Гриш</i>	05.19				
	Утв.	Нещетный		<i>Нещ</i>	05.19				
Лист						$\frac{Б-ПН-О-5 \text{ ГОСТ } 19903-74}{СтЗпс \text{ ГОСТ } 14637-89}$	ФЛП Коробка		

Q (1:4)

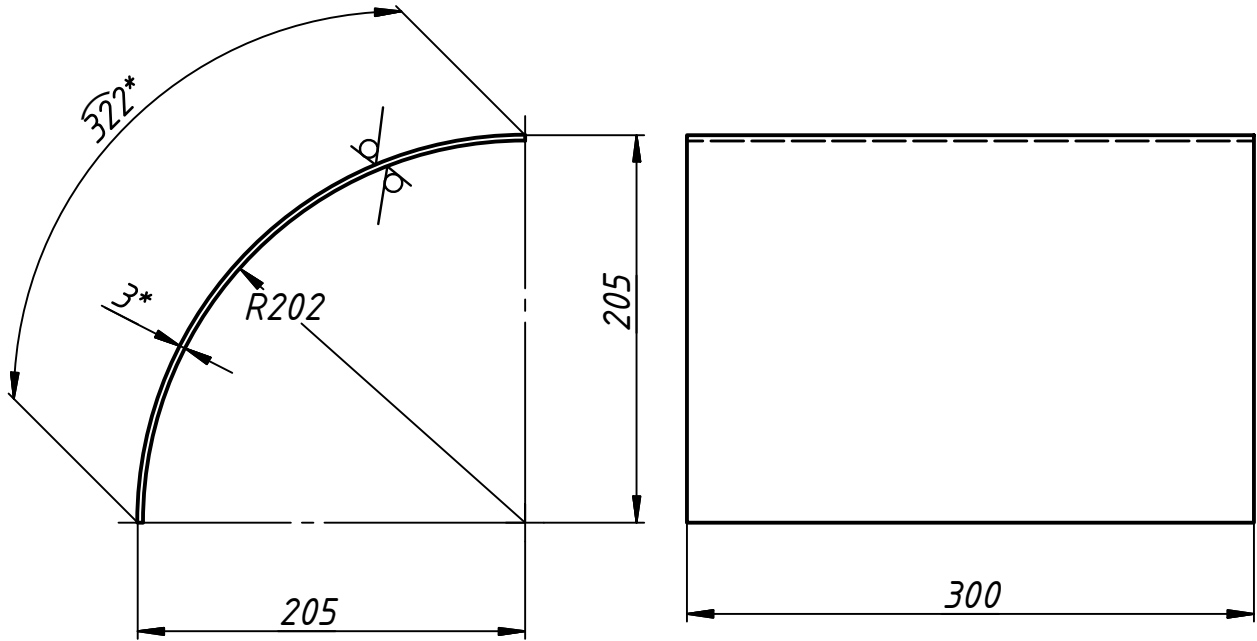


1. \* Размеры для справок.

2. H14; h14; ±  $\frac{IT14}{2}$

Инв. № подл.	Подп. и дата	Взам. инв. №	Инв. № дубл.	Подп. и дата

					98-0868-2002930.61.00.003				
					Переход		Лист	Масса	Масштаб
								3,59	1:4
Изм.	Лист	№ докум.	Подп.	Дата			Лист	Листов	1
Разраб.		Коробка	Акоп	05.19					
Пров.		Осьмушко	Осьму	05.19					
Нач. отд.		Осьмушко	Осьму	05.19					
Н. контр.		Гришко	Гриш	05.19					
Утв.		Нещетный	Нещ	05.19					
					Лист Б-ПН-О-3 ГОСТ 19903-74				
					СтЗпс ГОСТ16523-97		ФЛП Коробка		

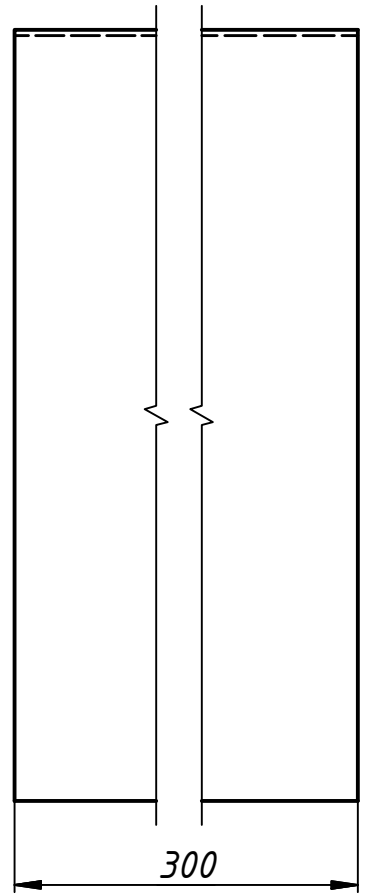
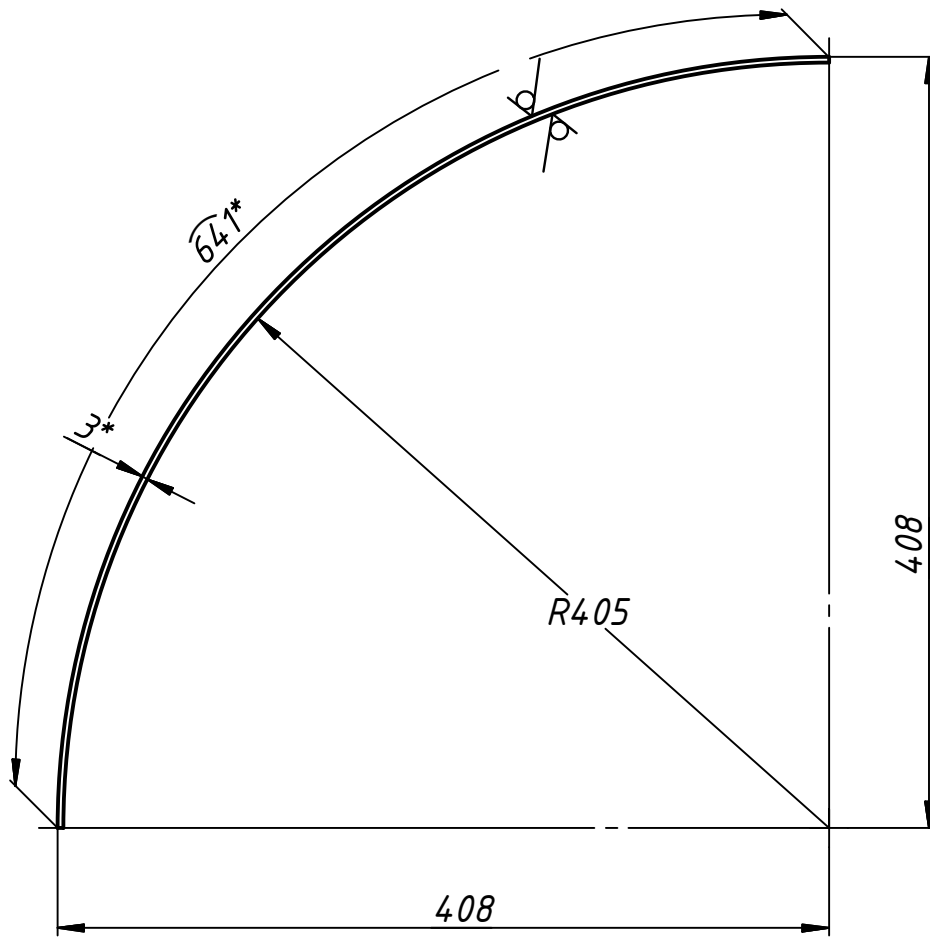


1. \* Размеры для справок.

2. H14; h14; ±  $\frac{IT14}{2}$

Инв. № подл.	Подп. и дата	Взам. инв. №	Инв. № дубл.	Подп. и дата	<p>98-0868-2002930.61.00.004</p> <p>Стенка</p> <p>Лист <math>\frac{Б-ПН-О-4 \text{ ГОСТ } 19903-74}{СтЗпс \text{ ГОСТ } 14637-89}</math></p>	<table border="1"> <tr> <td>Лит.</td> <td>Масса</td> <td>Масштаб</td> </tr> <tr> <td></td> <td>2,25</td> <td>1 : 4</td> </tr> <tr> <td>Лист</td> <td>Листов</td> <td>1</td> </tr> </table>	Лит.	Масса	Масштаб		2,25	1 : 4	Лист	Листов	1
Лит.	Масса	Масштаб													
	2,25	1 : 4													
Лист	Листов	1													
Изм.	Лист	№ докум.	Подп.	Дата											
Разраб.	Коробка		<i>Акоп</i>	05.19											
Пров.	Осьмушко		<i>Осьмуш</i>	05.19											
Нач. отд.	Осьмушко		<i>Осьмуш</i>	05.19											
Н. контр.	Гришко		<i>Гриш</i>	05.19											
Утв.	Нещетный		<i>Нещ</i>	05.19											
<p>98-0868-2002930.61.00.004</p>					<p>ФЛП Коробка</p>										

√ Rz 160 (√)



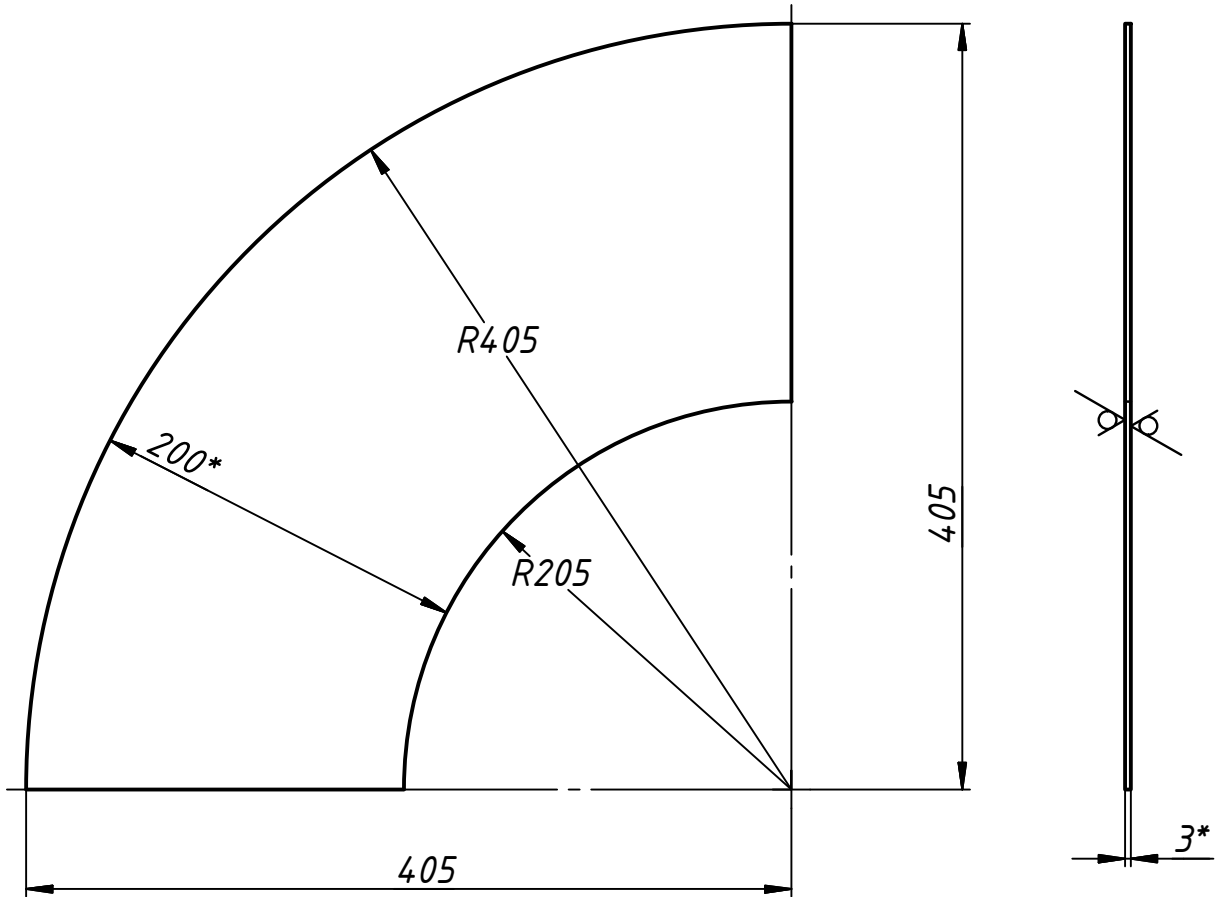
1. \* Размеры для справок.
2. H14; h14; ±  $\frac{IT14}{2}$

Инв. № подл.	Подп. и дата
Изм. №	Инв. № дубл.
Взам. инв. №	Подп. и дата

Изм.	Лист	№ докум.	Подп.	Дата
Разраб.	Коробка		<i>Акоп</i>	05.19
Пров.	Осьмушко		<i>Осьмуш</i>	05.19
Нач. отд.	Осьмушко		<i>Осьмуш</i>	05.19
Н. контр.	Гришко		<i>Гриш</i>	05.19
Утв.	Нещетный		<i>Нещ</i>	05.19

98-0868-2002930.61.00.005				
Стенка		Лист	Масса	Масштаб
			4,51	1 : 4
		Лист	Листов	1
Лист $\frac{Б-ПН-О-3 \text{ ГОСТ } 19903-74}{СтЗпс \text{ ГОСТ } 16523-97}$		ФЛП Коробка		

√ Rz 160 (√)

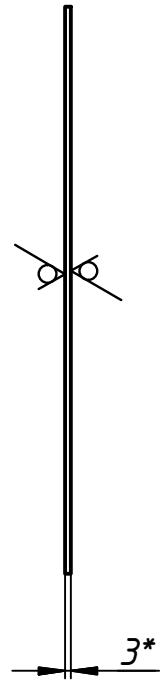
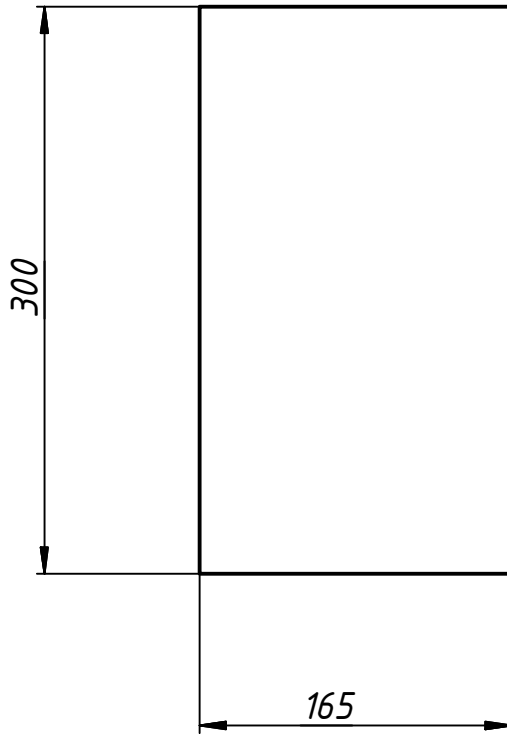


1. \* Размеры для справок.

2. H14; h14; ±  $\frac{IT14}{2}$

Инв. № подл.	Взам. инв. №	Инв. № дубл.	Подп. и дата	98-0868-2002930.61.00.006					
Инв. № подл.	Взам. инв. №	Инв. № дубл.	Подп. и дата						
Инв. № подл.	Взам. инв. №	Инв. № дубл.	Подп. и дата	Стенка			Лист	Масса	Масштаб
Инв. № подл.	Взам. инв. №	Инв. № дубл.	Подп. и дата				Лист	Листов	1
Изм.	Лист	№ докум.	Подп.	Дата	Лист $\frac{Б-ПН-О-3 \text{ ГОСТ } 19903-74}{СтЗпс \text{ ГОСТ } 16523-97}$			ФЛП Коробка	
Разраб.	Коробка	<i>Акоп</i>	05.19						
Пров.	Осьмушко	<i>Осьмуш</i>	05.19						
Нач. отд.	Осьмушко	<i>Осьмуш</i>	05.19						
Н. контр.	Гришко	<i>Гриш</i>	05.19						
Утв.	Нещетный	<i>Нещ</i>	05.19						

√ Rz 160 (√)



1. \* Размеры для справок.

2. H14; h14; ±  $\frac{IT14}{2}$

Инв. № подл.	Подп. и дата	Взам. инв. №	Инв. № дубл.	Подп. и дата

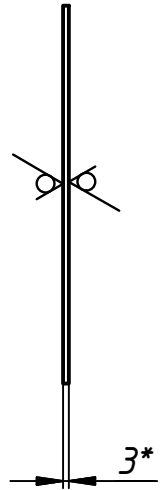
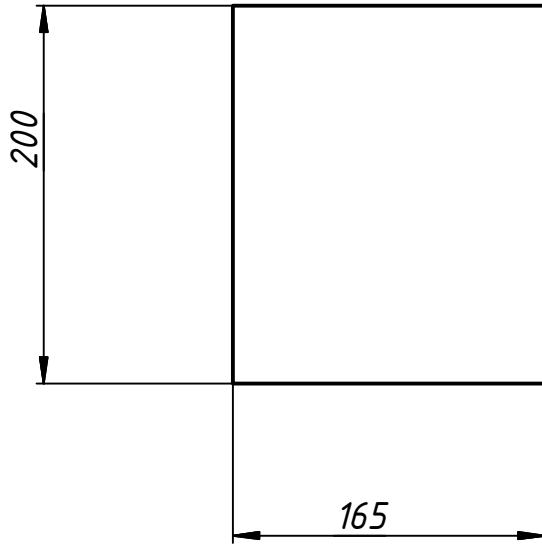
Изм.	Лист	№ докум.	Подп.	Дата
Разраб.	Коробка		<i>Акоп</i>	05.19
Пров.	Осьмушко		<i>Осьмуш</i>	05.19
Нач. отд.	Осьмушко		<i>Осьмуш</i>	05.19
Н. контр.	Гришко		<i>Гриш</i>	05.19
Утв.	Нещетный		<i>Нещ</i>	05.19

98-0868-2002930.61.00.007

Стенка	Лист	Масса	Масштаб
		1,16	1 : 4
Лист $\frac{Б-ПН-О-3 \text{ ГОСТ } 19903-74}{СтЗпс \text{ ГОСТ } 16523-97}$		ФЛП Коробка	

Лист	Листов	1
------	--------	---

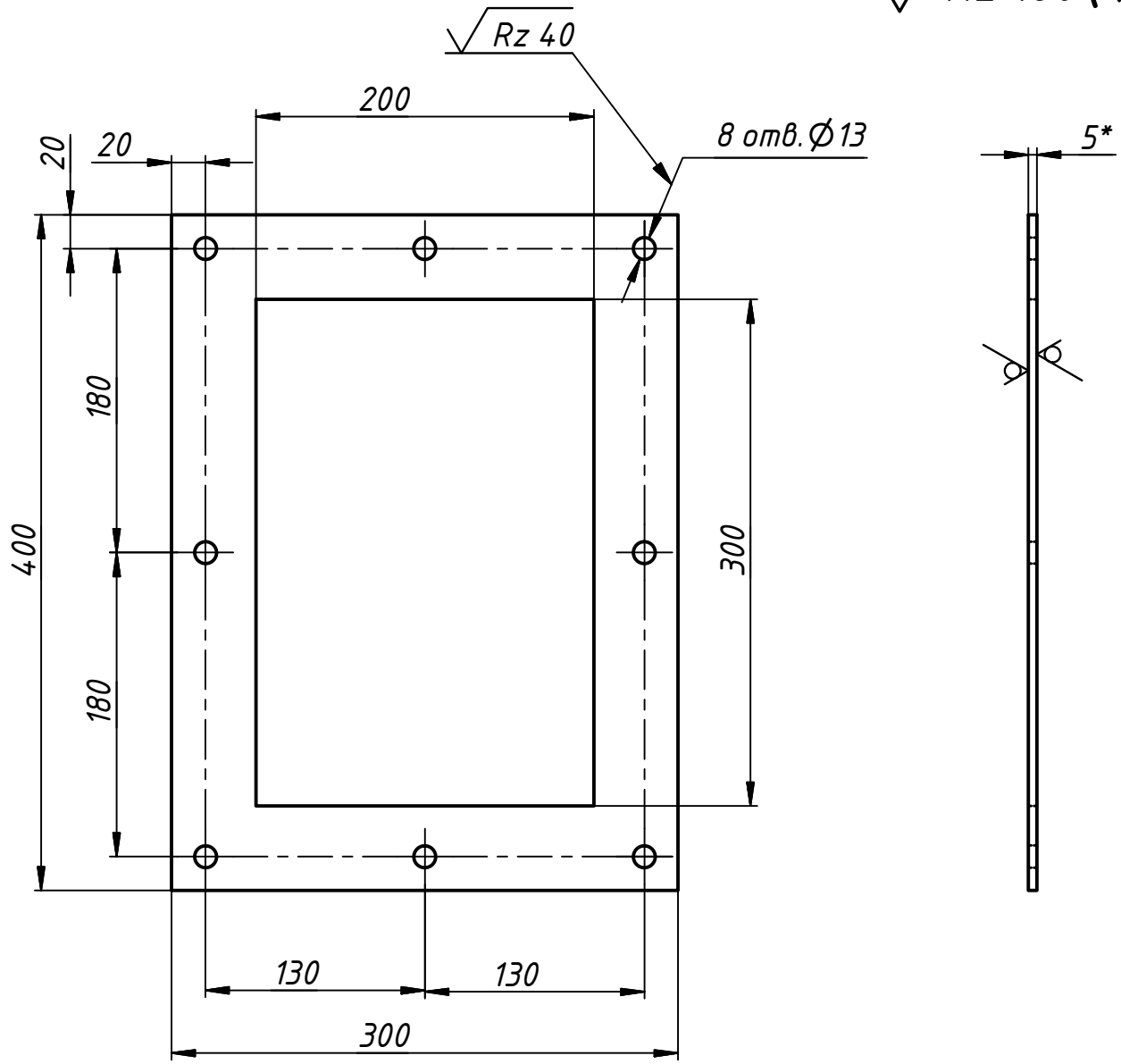




1. \* Размеры для справок.
2. H14; h14; ±  $\frac{IT14}{2}$

Инв. № подл.	Подп. и дата	Взам. инв. №	Инв. № дубл.	Подп. и дата	98-0868-2002930.61.00.008							
					Стенка			Лист	Масса	Масштаб		
											0,778	1 : 4
					Изм.	Лист	№ докум.	Подп.	Дата	Лист	Листов	1
					Разраб.	Коробка	<i>Акоп</i>	05.19				
					Пров.	Осьмушко	<i>Осьмуш</i>	05.19				
					Нач. отд.	Осьмушко	<i>Осьмуш</i>	05.19				
					Н. контр.	Гришко	<i>Гриш</i>	05.19				
					Утв.	Нещетный	<i>Нещ</i>	05.19				
					Лист <u>Б-ПН-О-3 ГОСТ 19903-74</u> <u>СтЗпс ГОСТ16523-97</u>				ФЛП Коробка			

√ Rz 160 (√)



1. \* Размеры для справок.

2. H14; h14; ±  $\frac{IT14}{2}$

Инв. № подл.	Взам. инв. №	Инв. № дубл.	Подп. и дата

98-0868-2002930.61.00.001				
Изм.	Лист	№ докум.	Подп.	Дата
Разраб.	Коробка		<i>Акоп</i>	05.19
Пров.	Осьмушко		<i>Осьмуш</i>	05.19
Нач. отд.	Осьмушко		<i>Осьмуш</i>	05.19
Н. контр.	Гришко		<i>Гриш</i>	05.19
Утв.	Нещетный		<i>Нещ</i>	05.19
Фланец				
Лист		Б-ПН-О-5 ГОСТ 19903-74 Ст3пс ГОСТ14637-89		
Лит.	Масса	Масштаб		
	2,31	1 : 4		
Лист		Листов 1		
ФЛП Коробка				