

Утверждаю

Директор по инжинирингу:

/С. М. Емельянов /

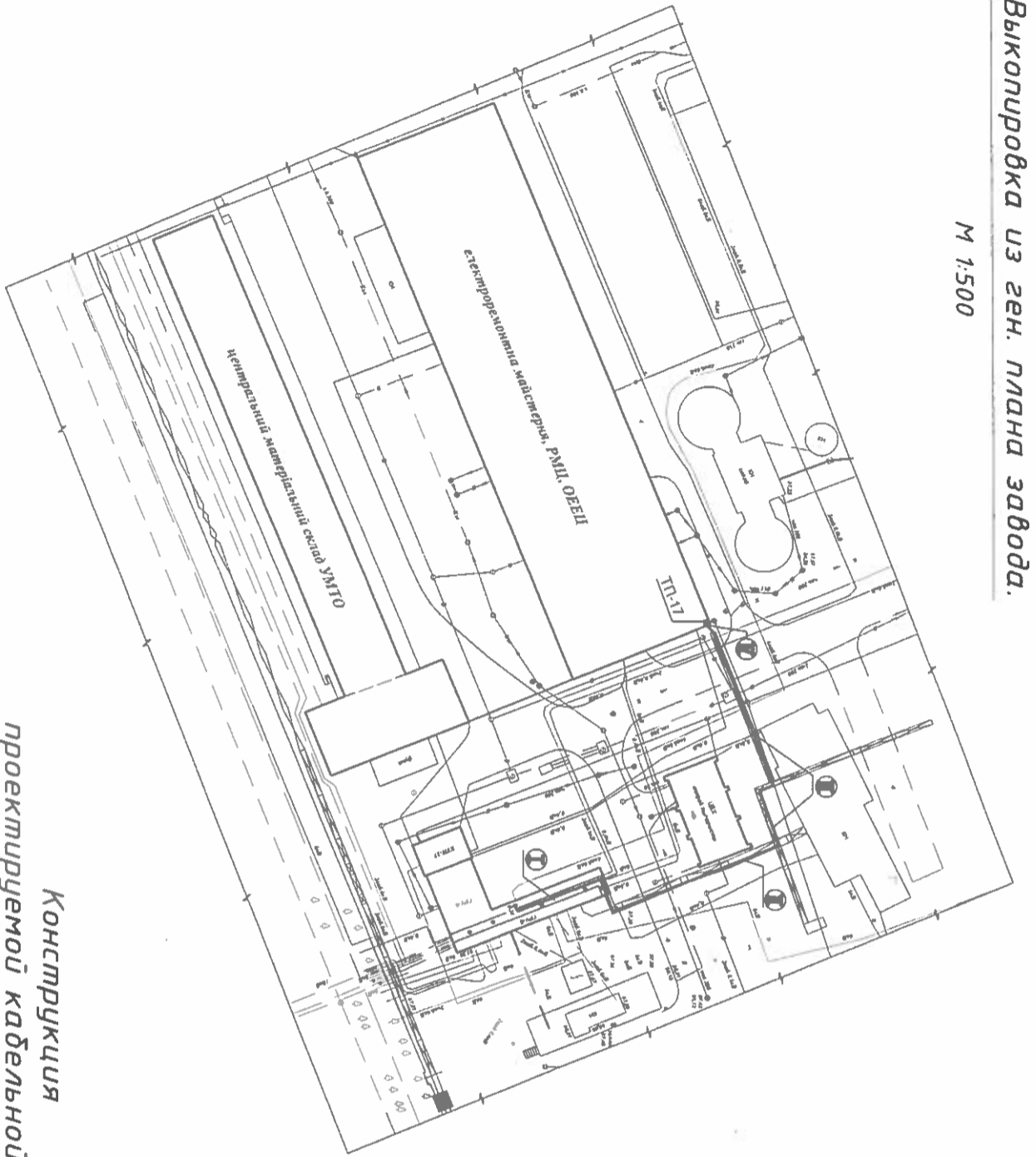
Согласовано :

Начальник ОЭЭЦ :
Главный энергетик :

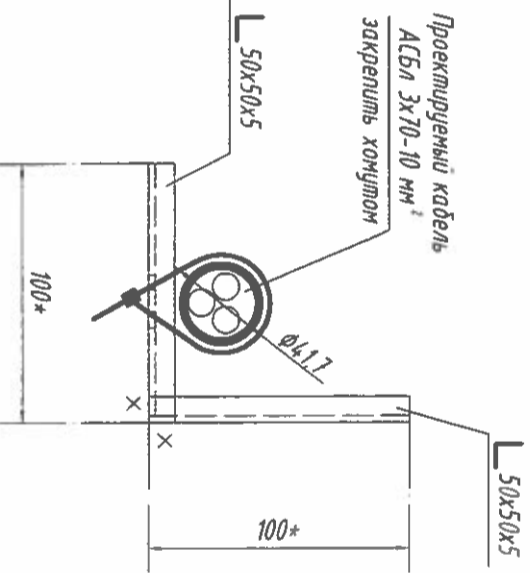
А. М. Петренко /
М. В. Печенкин /

Выполровка из ген. плана завода.

М 1:500



Конструкция
проектируемой кабельной полочки
(схематично)



1. Данный чертеж разработан на основании технического задания ОЭЭЦ №16-178 от 21.05.2020 года.
2. Чертежом предусматривается прокладка новой кабельной линии от ГРУ-6кВ (фидер подключения №24) к ТП-17 по наружным коммуникациям.
3. Проектируемый силовой кабель АСБл 3х70-10 кВ проложится открыто по существующим эстакадам с эл. кабельни и трубопроводами. Для прокладки кабеля по эстакаде с трубопроводами изготвить кабельные полочки из уголка 50х50х5.
4. Расстояние между силовым кабелем и трубопроводом с горячим жидкостями должно быть не менее 0,5м.
5. Места прохода силового кабеля через стены здания выполнить в металлических патрубках, заполненных негорючим, легкотопляющимся составом.
6. Предусмотреть монтаж коммутационной аппаратуры (разъединителей с предохранителями) в камере трансформатора ТП-17.
7. Все вопросы, при необходимости, согласовывать с ПКО.

Заказная спецификация материалов.

Поз обозначение	Наименование	Кол.	Примечание
	Кабельно - проводниковая продукция		
	Кабель силовой с алюминиевыми жилами АСБл 3х70-10кВ для наружной прокладки	150 шт	
	Наконечник алюминиевый АС-70	14 шт	
	Муфта концевая Ктпн-10 70/120	6 шт	
		2 шт	
	Металлопродукция		
	Уголок равнополочный 50х50 11 лм	40 шт	Изготовление кабельных подчек
	Труба металлическая Ду-65 10мм	70 шт	
	Коробка металлическая протяжная 9995 МЭЗ 150х150х80	3 шт	
	Хомут кабельный нейлоновый черный 3.6х200	100 шт	
	Скоба металлическая для крепления мет. трубы к стене К148	10 шт	
	Дюбель-шпиль М8х60	30 шт	
	Пластика ПТО для защиты кабелей и проводов ТУ5172-001-52158070-13	2,5 шт	негорючий, легкоудаляемый шпиль состав
	Разведыватель РВ-10/400	1 шт	устанавливать в камере трансформатора ТП-17
	Предохранитель ПК 6/10 Ин-40А	3 шт	

ОЭЭЦ		Участок СИЛ	
100.2002.00 ЭМ			
Изм.	Лист	№ докум.	Подр.
Разраб.	Каваченко	06.212	06.212
Проверил	Ефименко		
Т. комп.			
Нач. ПКО	Кохановская		
Н. комп.			
Умд.			
Кабельная трасса от ГРУ-6 к ТП-17 по наружным коммуникациям			
Лист	Масса	Масштаб	
1		1:500	
ЧАО "Запорожэнегелюор"		ПКО	