

Фрагмент плана на отм. 6.600 .

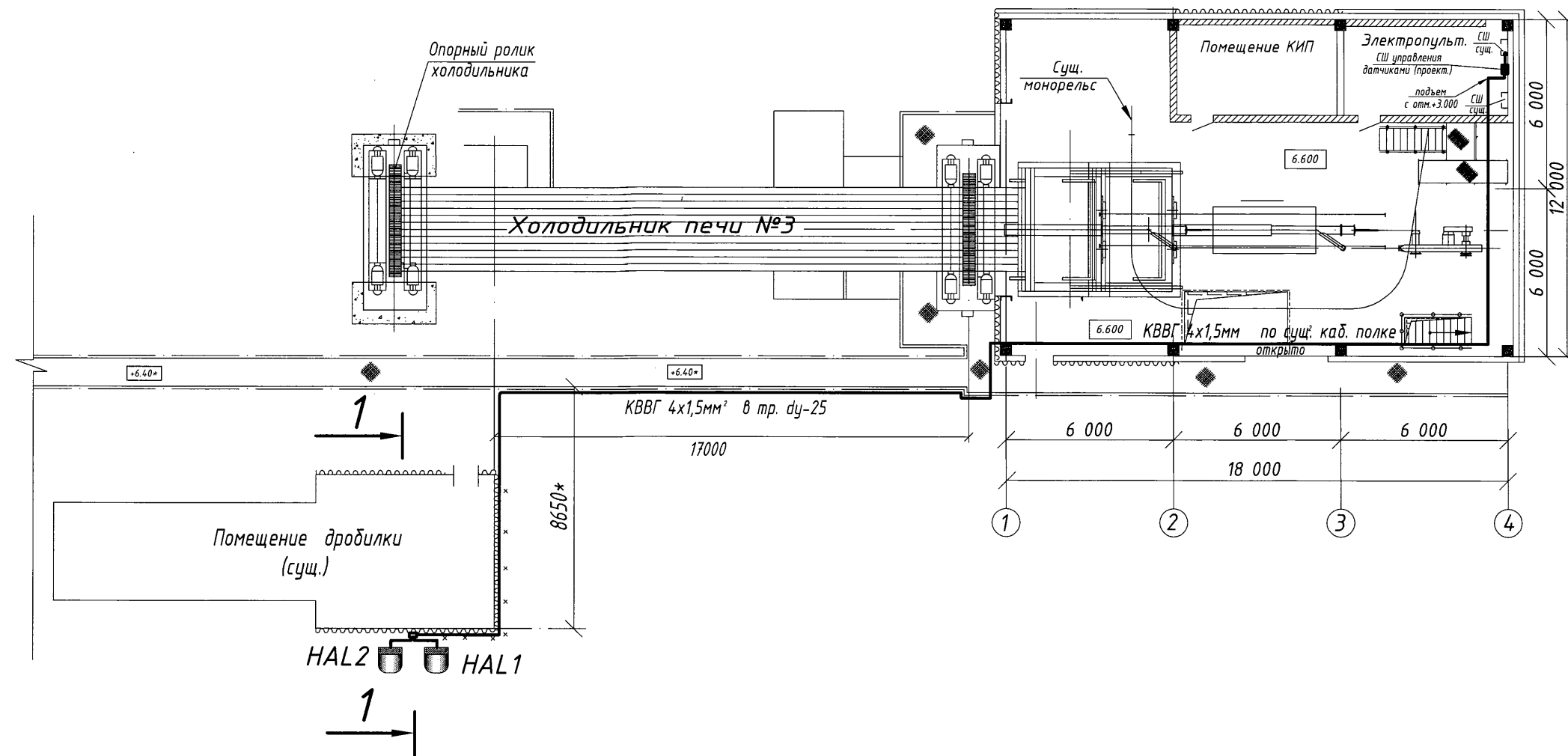
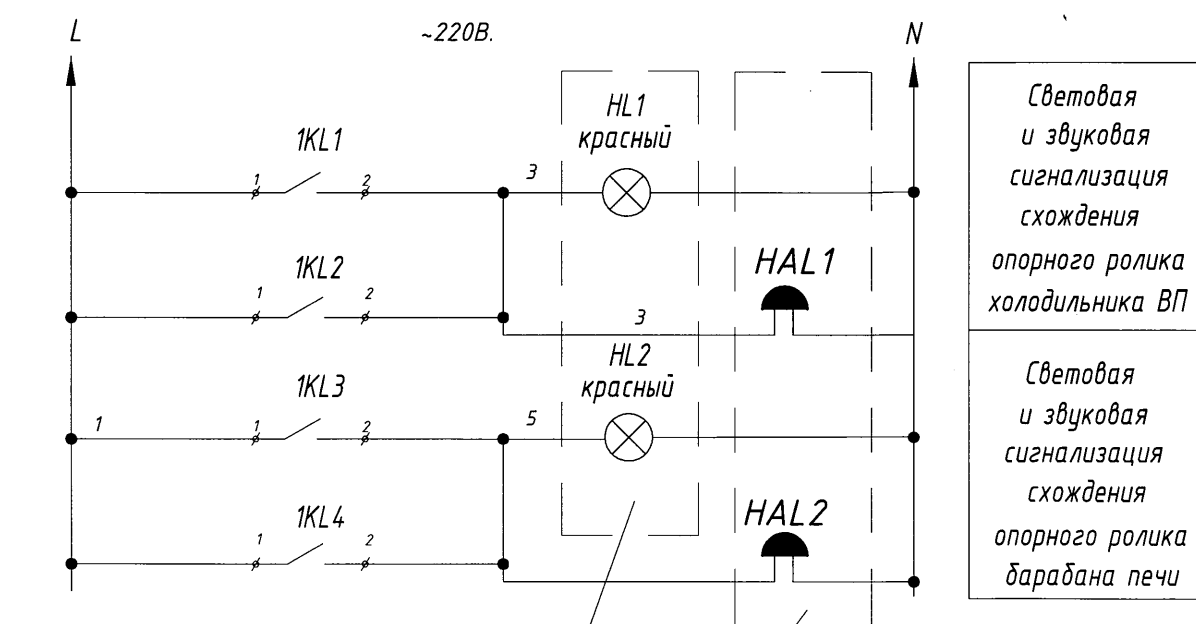
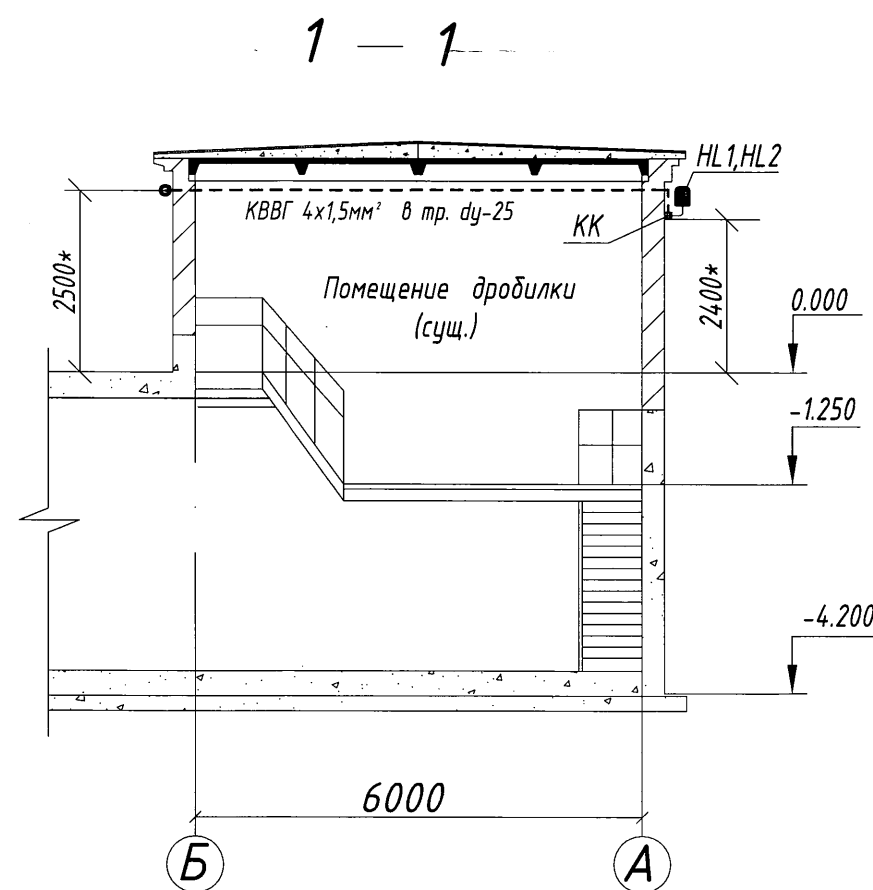


Схема электрическая включения звуковой и световой сигнализации при смещении опорных роликов.



Световая и звуковая сигнализация на лицевой панели шкафа управления в помещении обжигальщика

Световая и звуковая сигнализация (проблесковые маячки) на стене помещения дробилки.



1. Данный чертеж рассматривать совместно с чертежом № 100.1950.00 ЭМ.

2. Чертежом предусматривается установка дополнительных проблесковых маячков (в количестве 2-х штук), сигнализирующих о смещении опорных роликов холодильника и барабана вращающейся печи №3.

Световые маячки установить на наружной стене помещения дробилки, со стороны автомобильной дороги.

3. Подвод питания к ним выполнить от СШ проект., устанавливаемого в помещении обжигальщика.

Кабель запитки проложить в металлорукаве по существующей кабельной конструкции внутри помещения и в металлической трубе Ду-25, приваривать по краю площадки отм.+6.400.

4. Место и высоту установки маячков на стене помещения уточнить по месту при монтаже (для лучшего просмотра).

5. Устанавливаемые маячки, металлические трубы электропроводки необходимо заземлить путем присоединения видимым проводником к заземленному корпусу СШ.

6. Все вопросы, при необходимости, согласовать с ПКО.

Заказная спецификация оборудования и материалов.

Поз.обозначение	Наименование	Кол.	Примечания
<b>Кабели, провода монтажные.</b>			
	Кабель контрольный медный КВВГ 4x1,5мм <sup>2</sup>	65 М	подвод питания от СШпр. к светосигнальным маячк.
	Провод медный ПЩ сеч.6мм <sup>2</sup>	1М	заземляющий проводник
<b>Электрооборудование.</b>			
	Проблесковый маячок AVGB-20-G (220VAC)	2шт.	
<b>Металлоизделия.</b>			
	Труба металлическая Ду-25	35 М	
КК	Коробка распределительная металлическая ПК-10Р 100x100x65	1шт.	
	Колодка клеммная СО-3-001-2,5	1шт.	
	Труба гибкая гофрированная ПВХ Ф20мм	35 М	

**КОНТРОЛЬНЫЙ** АЦ(ПШО) Тех. поток вращающейся печи №3

**100.1950.01 ЭМ**

Изм/Лист	№ документа	Подпись	Дата	Установка дополнительных светосигнальных маячков крайних положений опорных роликов холодильника и барабана печи.	Литер	Масса	Масш.
Разраб.	Каваценко	[Signature]	12/18г.				
Пров.							
Нач.ПКО	Кохановская	[Signature]		Фрагмент плана печи на отм. +6.600. Схема электрическая принципиальная включения звуковой и световой сигнализации при смещении опорных роликов.	Лист 2	Листов 2	ПКО ЧАО "Запорожсталь"

Формат А2

Согласовано: / М. В. Печенкин /  
Главный энергетик завода:

Утверждаю: / А. С. Святовец /  
И. о. директора по инжинирингу: