

Характеристика Крана

Тип	Кран настольный грейферный
Назначение	
Заводской номер заказа	1465
Место изготовления	
Пролет Крана Ч	23
Грузоподъемность (т)	10
РВВ тока	Трехфазный
Режим работы	Тяжелый
Механизм (Передвиж.)	Тяжелый
Механизм (Крана)	Тяжелый
Борос (Платформы грейфера)	40,3
Г (мм)	39,6
П (мм)	126
ОСВ (длина ПТ)	90
Число крайних вывешивающих	
Длина вывешивающих путей	
Радиус управления	Контрольное
Платформа грейфера	КЧ-133А
Платформа крана	КЧ-131А
Платформа грейфера	длинноходовой ф 400
Затяжка грейфера	ф 200
Затяжка крана	ф 200
Диаметр барабана подвеса грейфера	ф 500
Диаметр барабана подвеса крана	канат 17,5-150-1
Канат	канат 17,5-150-1
Затяжка грейфера	гайт 2608-55

Таблица переменных величин Таблица №1

Пролет Лк	Модель	Резина	Стойки грейфера		Установка крепления для многокранового приемника		Электродвигатель крана		Общ. вес крана	Давление на рельсы			
			шт	кг	№ чертеж	Вес кг	№ чертеж	Вес кг					
322	300.0.1471	30130	749	5	318	010.3-832-1	42,06	010.3-8083	44,82	43	6118	54	20,56
28	300.0.1470	26460	649	8	282				37	5738	49,91	19,11	
26	300.0.940	21219	545	7	247				31	5355	44,25	17,03	
23	300.0.939	18587	445	7	247				25	5035	41,30	16,63	
20	300.1-2809	16993	345	6	212	010.3-8312-1	42,59	010.3-8063-1	45,3	19	4052	38,39	15,91
17	300.1-2808	12425	245	5	176,5				13	4274	34,31	14,75	
16	300.1-2807	9895	245	4	141				7	3882	31,35	13,74	
11	300.1-2806	8384	245	3	106				1				

Общий вес крана указан с грейфером 3 м³ и кабиной.

Типы кабин применяемых на кране Таблица №2

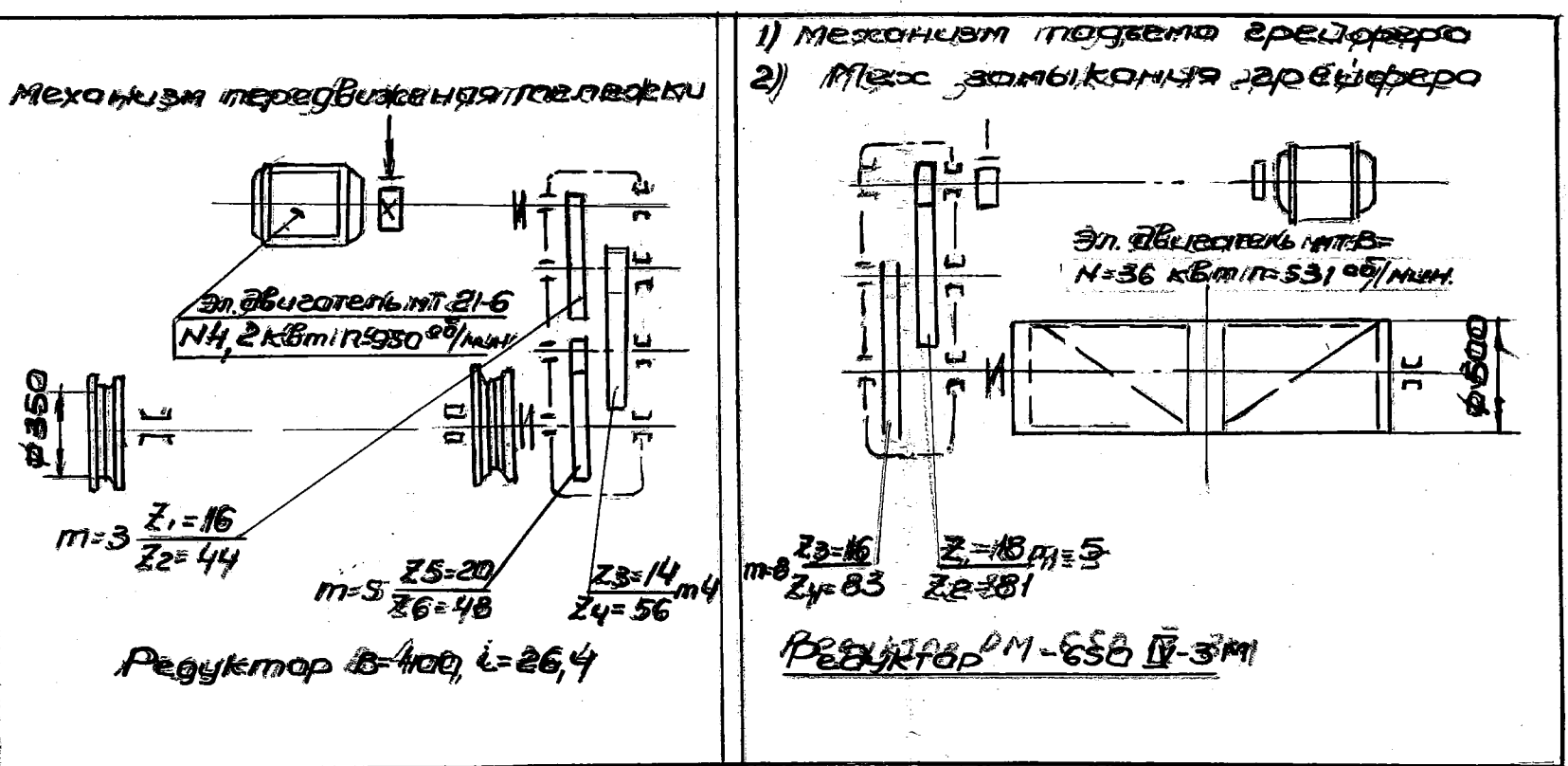
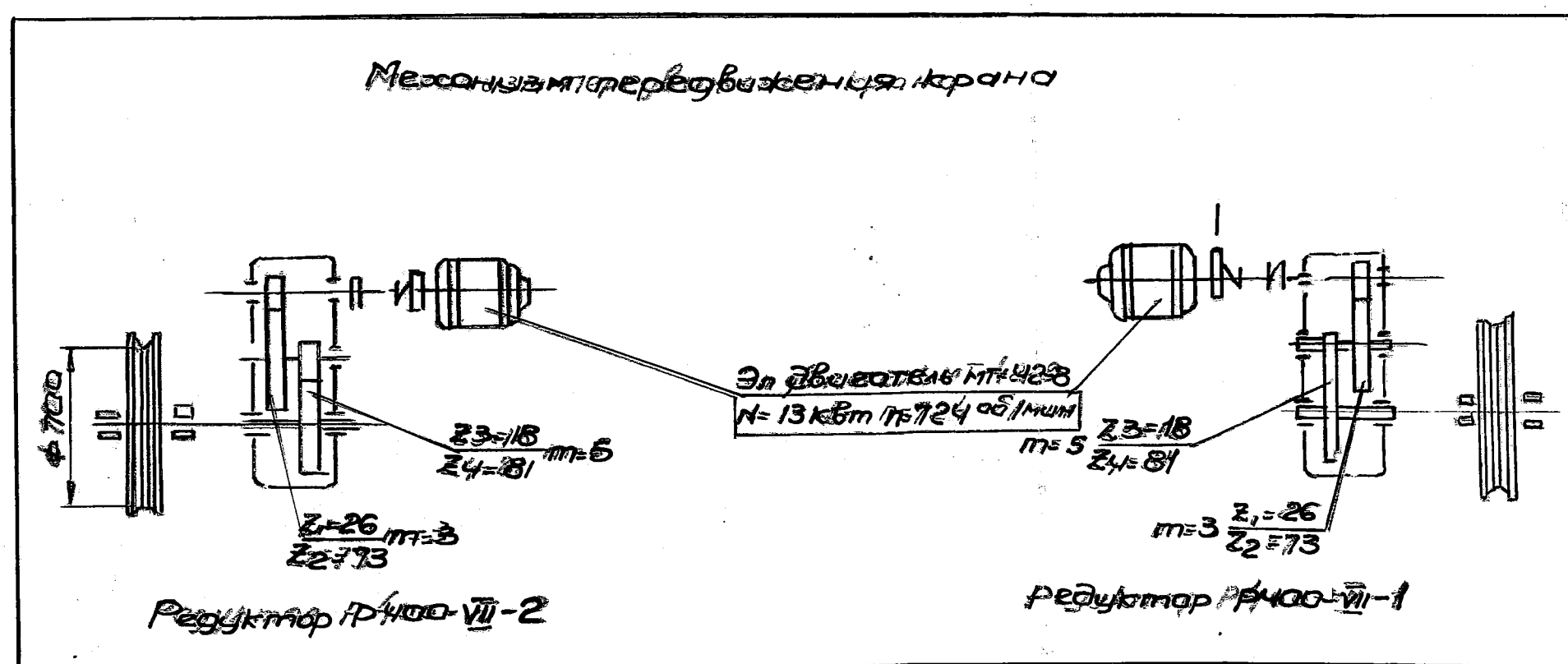
Место установки	Тип кабины	№ черт.	Вес кг
1 с левой стороны	Закрытая вбок с торца	5000-674	658
2 крана	Закрытая вбок с торца	5000-676	678
3 с правой стороны	Закрытая вбок с торца	3723360 ^А	700
4 крана	Закрытая вбок с торца		
5 с правой стороны	Закрытая	5000-345	712

Типы грейферов применяемых на кране Таблица №3

№ грейфера	Тип грейфера	Номер чертежа	Вес (т)	Размеры (мм)					Длина вывешивающих путей (мм)
				Б	Г	А	Д	Е	
1	Грейфер 1 м ³	П1-2751	4,2	1498	2398	2800	2387	3217	3
2	Грейфер 2 м ³	П1-460	6,3	1760	2760	3150	2556	3577	4,7
3	Грейфер 3 м ³	П1-190	5,4	1760	2835	3250	2707	3413	4,4

Технические требования:

- При монтаже крана заказчиком производятся следующие работы:
 - Стяжки канцелярии: балки привариваются согласно инструкции У-7
 - Устанавливаются керошпатель, глубина 20 мм, керошпатель и ручка выключателя привода, грейфера, грейфера, торцевые перила и рычаг выключателя привода, грейфера.
 - Монтаж электродвигателя и редуктора привода грейфера согласно чертежам А800-1524
 - Стойки держателей трапелей вывешивающих путей привода выкрасить краской.
- Тип кабин определяется заказчиком согласно табл. №2, в зависимости от места установки крана (ст. черт. кабин)
- Комплектность поставки крана определяется в соответствии с прейскурантом оптовых цен на подъемно-транспортное оборудование утвержденного постановлением Совета Министров СССР №970 от 20 мая 1955 год и применяется МТМ от 9 июня 1956г.



Настоящий чертеж является копией чертежа № 004-4022 завода "Подземник" и изменен в части уточнения конструкции кабин на кране.

10	010.4-558	Отводка	2	Узел	3928	3928
9	ПТ-190	Грейфер	1	Узел	5392	5392
8	ПТ-1562	Установка электродвигателя	1	Узел	2,03	2,03
7	010.3	Установка крана	1	Узел	4254	4254
6	010.3-1561	Стойка держателя трапелей	5	Узел	35,3	177
5		Электродвигатель крана	1	Узел	5035	5035
4	3723360	Кабина	1	Узел	700	700
3	200.1-3831	Механизм передвижения	1	Узел	3928	3928
2	100.0-1815	Тележка крана	1	Узел	8935	8935
1	0-939	Маст	1	Узел	1857	1857

Итого: 364740, А

Кран № 1/10 от 40
Рез. № 21707