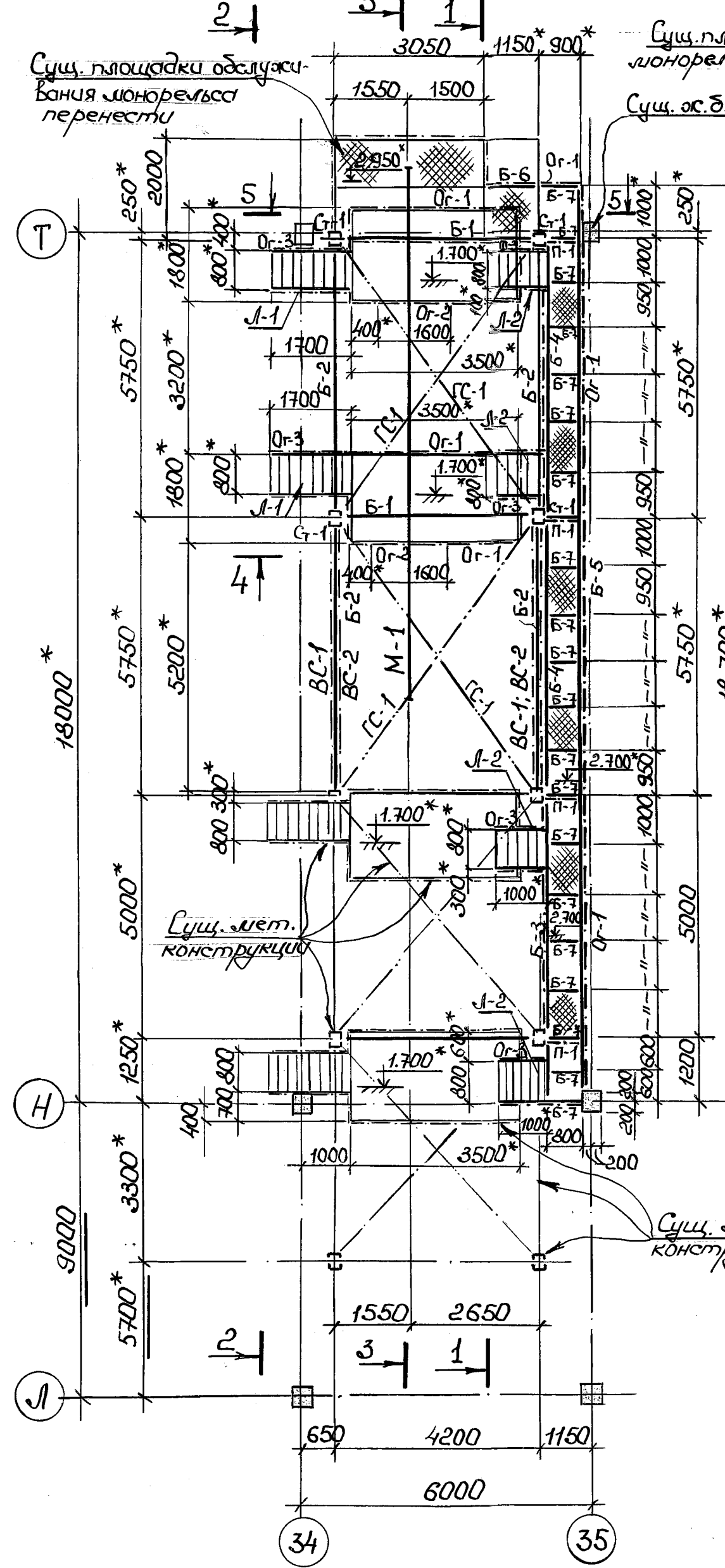
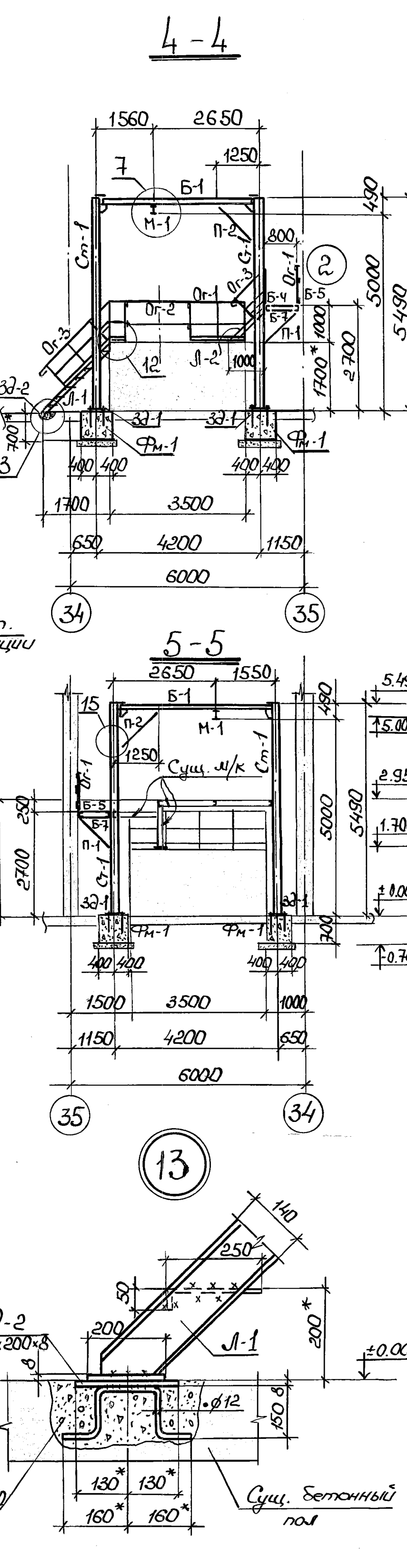
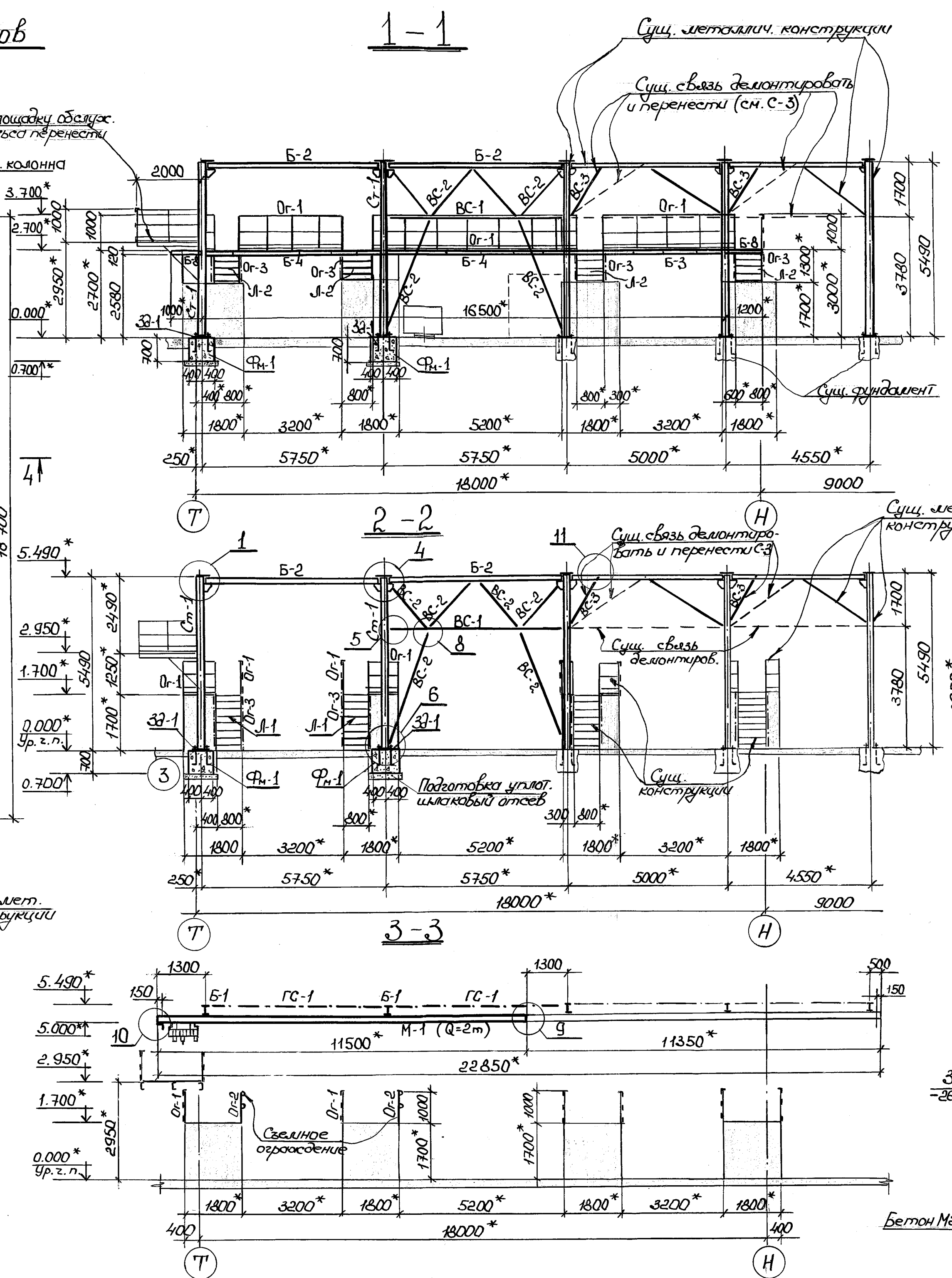
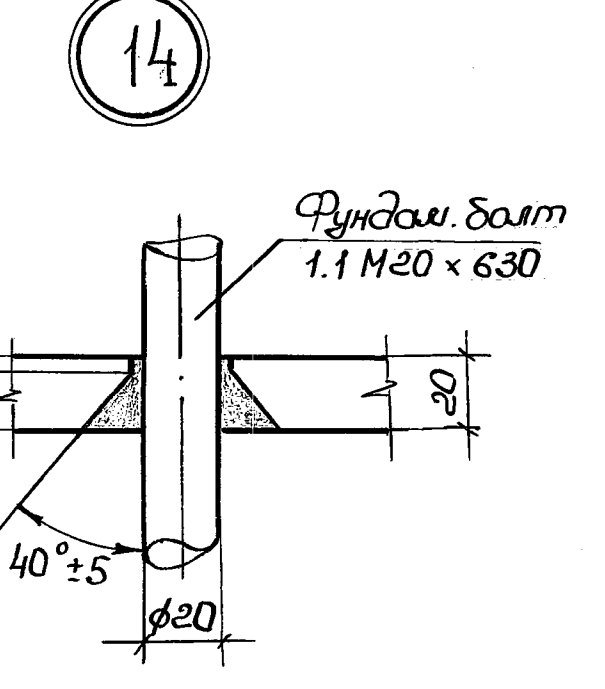
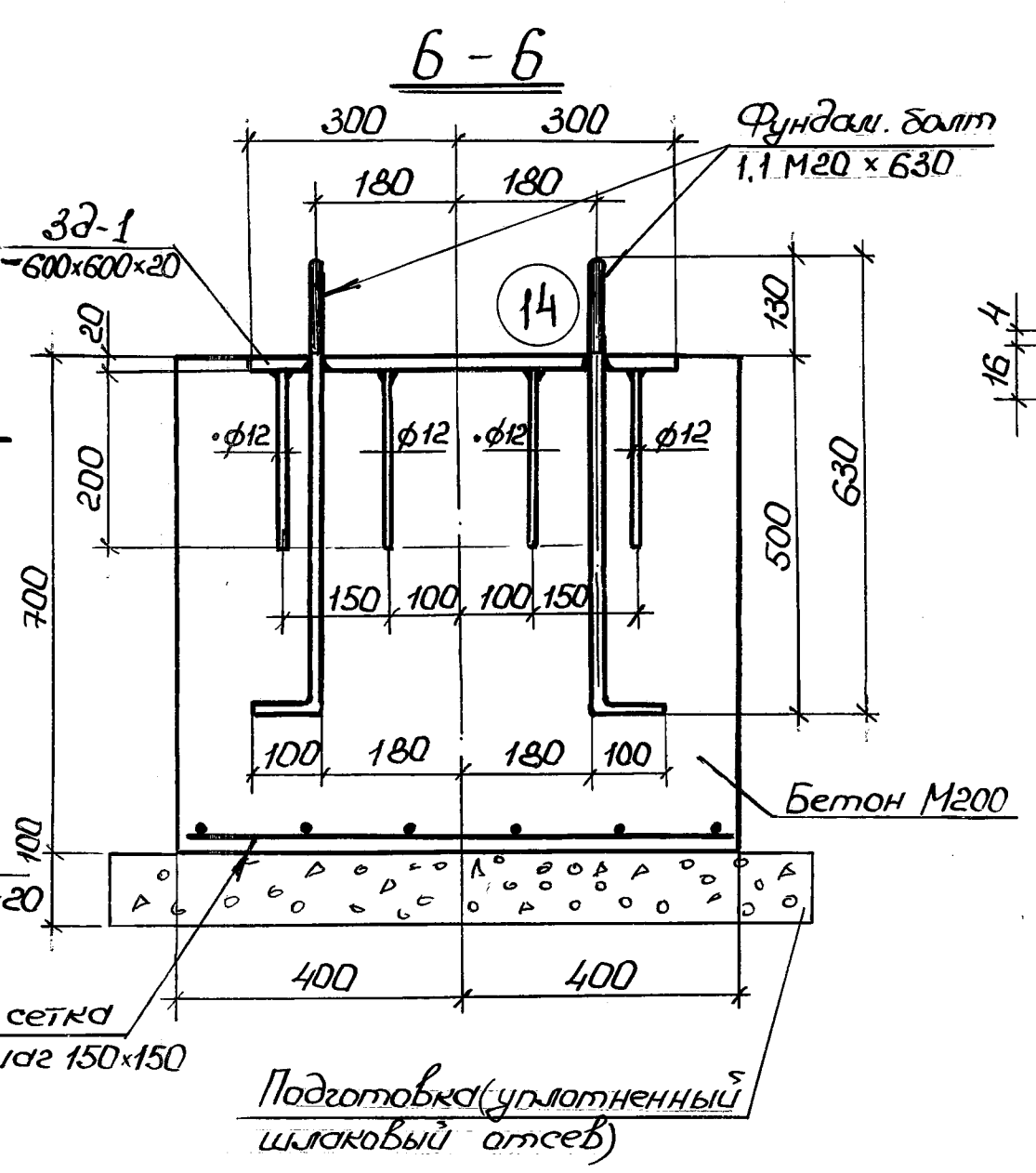
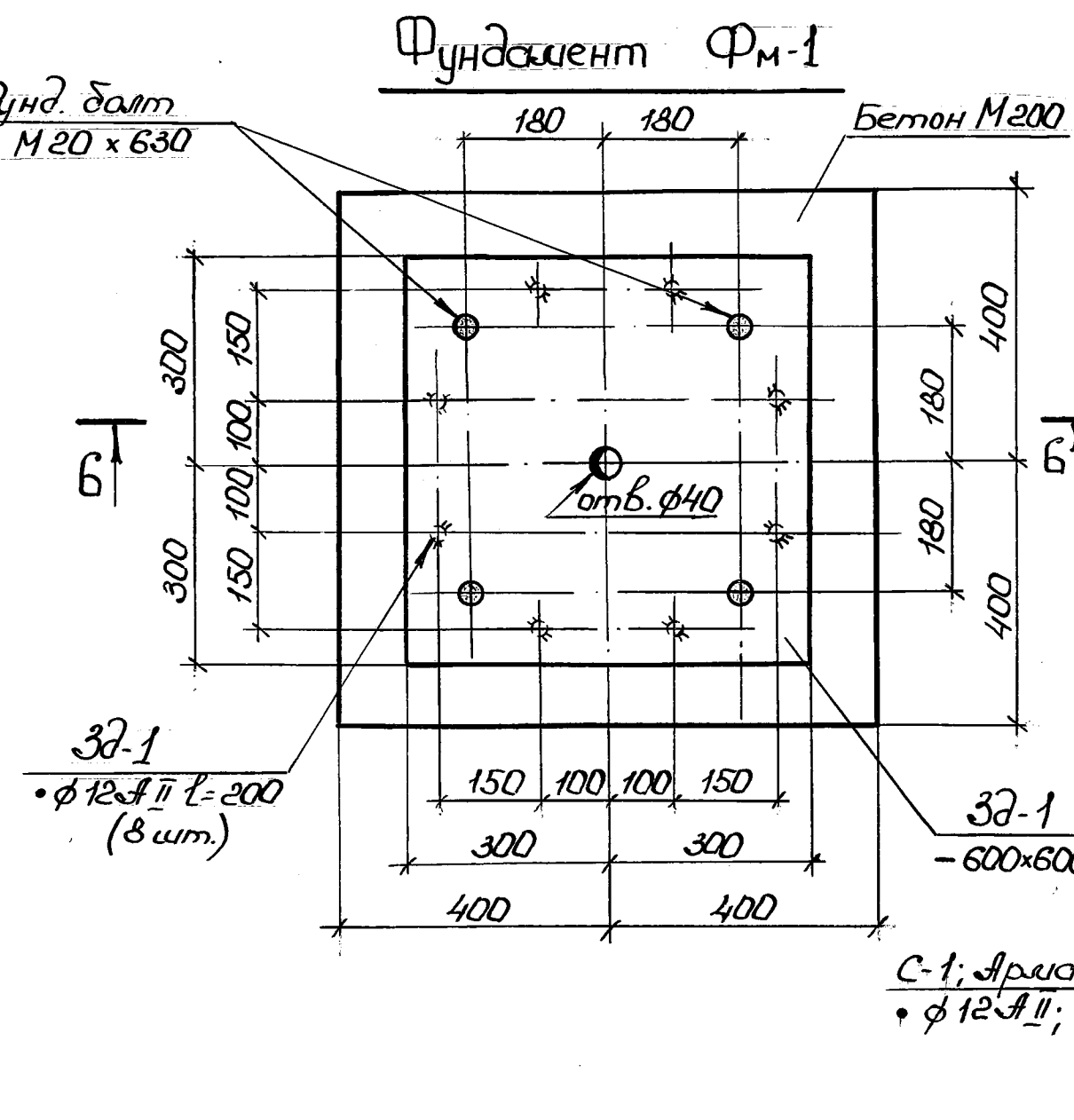
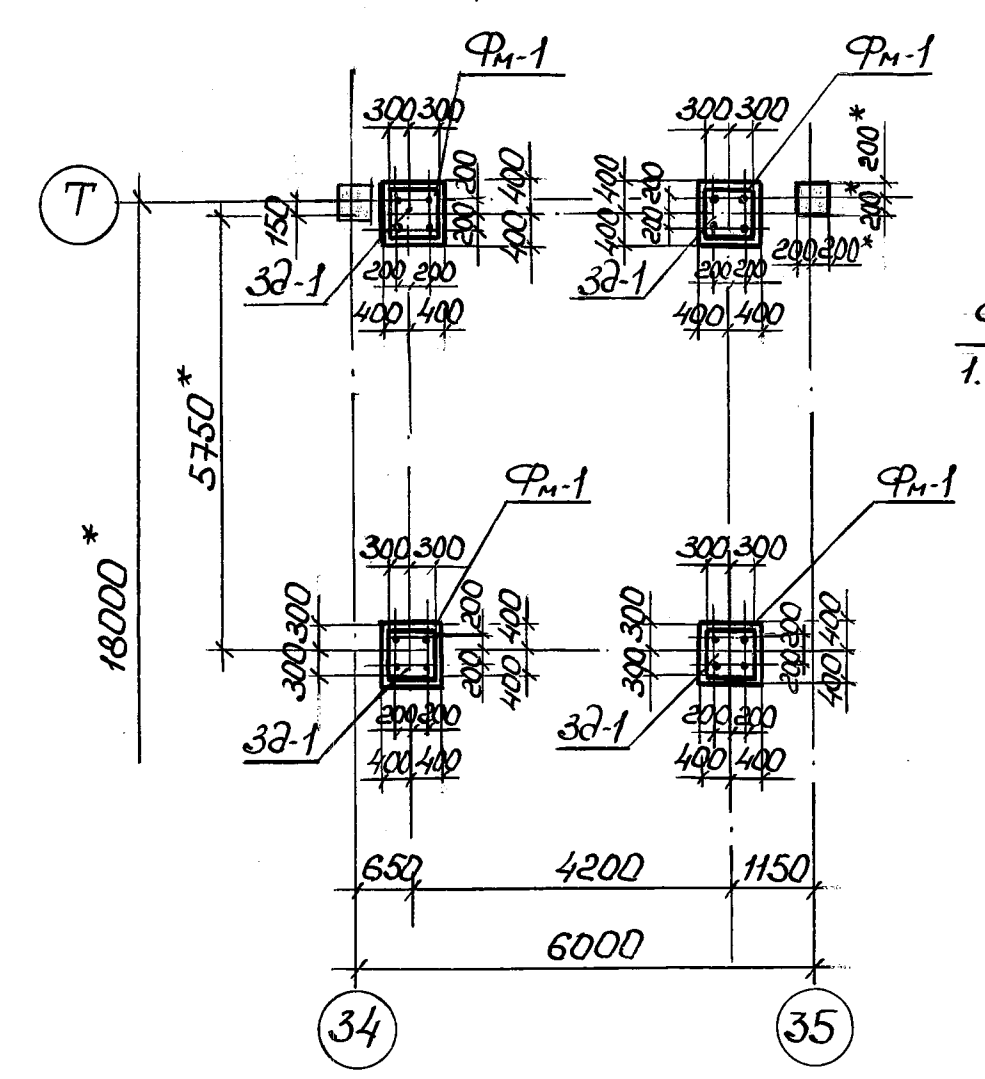


Схема расположения элементов установки монорельса



План фундаментов



Ведомость элементов

Марка	Наименование	Сечение		К-во	Марка	Примеч.
		Эскиз	поз			
Ст-1	стойка рамы	□	2	20	4	ВСт3кпс
Б-1	балка крепления м/к	I	2	20	2	ВСт3кпс
Б-2	балка рамы	I	4	14	4	"
Б-3	балка площадки	Г	1	14	1	ВСт3кпс
Б-4	"	Г	2	14	2	"
Б-5	"	Г	1	14	1	"
Б-6	"	Г	2	14	2	"
Б-7	"	Г	21	14	21	"
Б-8	"	Г	1	14	1	"
П-1	подкос	Г	4	2L 63x6	4	"
П-2	"	Г	2	2L 75x6	2	"
М-1	монорельс	I	1	24М	11,5 п.м	ВСт3кпс
Н-1	настил	Л	1	16,3 м²	16,3 м²	ВСт3кпс
ВС-1	вертикальная связь	Г	1	10	11 п.м	"
ВС-2	"	Г	2	10	22 п.м	"
ВС-3	"	Г	4	10	44 п.м	"
ГС-1	горизонтальная связь	Г	1	L 50x5	1	"
Л-1	лестница	Г	1	-180x6	2	"
Л-2	"	Г	2	-180x6	4	"
Ор-1	ограждение	Г	3	-180x6	54 п.м	"
Ор-2	"	Г	2	-180x6	2	"
Ор-3	"	Г	3	-180x6	21 п.м	"
32-1	закладная деталь	Г	1	200x200x8	4	"
32-2	"	Г	2	200x200x8	4	"

Техническая спецификация стали

Группа прокат	Наименование	Вес стали по элементам конструкции								
		Профиль	Полоса	Лист	Труба	Сетка	Другое	Итого	Примеч.	
ВСт3 кпс по ГОСТ 380-88	1. Балки двутавровые по ГОСТ 19425-74	24М	445						445	
		I20		170					170	
		I14		304					304	
	2. Швеллеры по ГОСТ 8240-89	Г20	810						810	
		Г14		677					677	
		Г10		747					747	
	3. Сталь угловая равнобокая по ГОСТ 8509-86	L100x8	3						3	
		L75x6		133					133	
	L63x6		200					200		
	L50x5		643,60					643,60		
4. Сталь листовая горячекатанная по ГОСТ 19903-74	С-1	170						170		
	С-2	145	23					168		
	С-3	210	3	255	135		14	617		
	С-4	86	1					86		
5. Полоса стальная по ГОСТ 103-76*	Л-100x8					71		71		
	Л-75x6					265		265		
6. Сталь листовая рифленая по ГОСТ 8568-74	Л-1				346			690		
7. Сталь круглая по ГОСТ 2590-78	φ20							30	30	
	φ12							10	34	
	φ16							5	5	
8. Трубы стальные бесшовные горячекатаные по ГОСТ 8732-70*	φ12							21	21	
	φ16							1	1	
Итого по элементам конструкц.		1335	472	1154	1483	661	1048	750	250	64
Всего: 8 кг								7217	кг	
Итого учетом коэф. 1,03 на отход								7484	кг	

Спецификация изделий на один элемент монолитных конструкций

№	Обозначение	Наименование	Кол.	Примечание
	Фундамент	Фм-1 (4шт)		
	Закладной элемент	32-1 (4шт)		
1	ГОСТ 243791-80	Болт М20 x 630	4	2,0 кг - 1 шт
2	ГОСТ 11371-78	Шайба 20	4	
3	ГОСТ 5915-70	Гайка М20	8	
4	ГОСТ 19903-74	-	1	
5	ГОСТ 5781-82	Сетка φ12 II - 200	1	
6	ГОСТ 2590-78*	φ12	6	
		Бетон М200	0,44 м³	1,76 м³ - на 4 шт
		Шлаковый отсев	0,1 м³	

1. Настоящий чертеж рассматривать совместно с чертежом 1488.03.00 СБ
 2. Остальные примечания см. лист 1488.03.01 АС-2

ЦМЛ Шумильное отделение, расширение участка формирования пакетов и погрузки на пент. ваг.

1488.03.01 АС-1

Продление монорельса Q=2т

И.П.РО Ищеринов

Лист 1 из 1

Масштаб: 1:10

Масштаб: 1:10