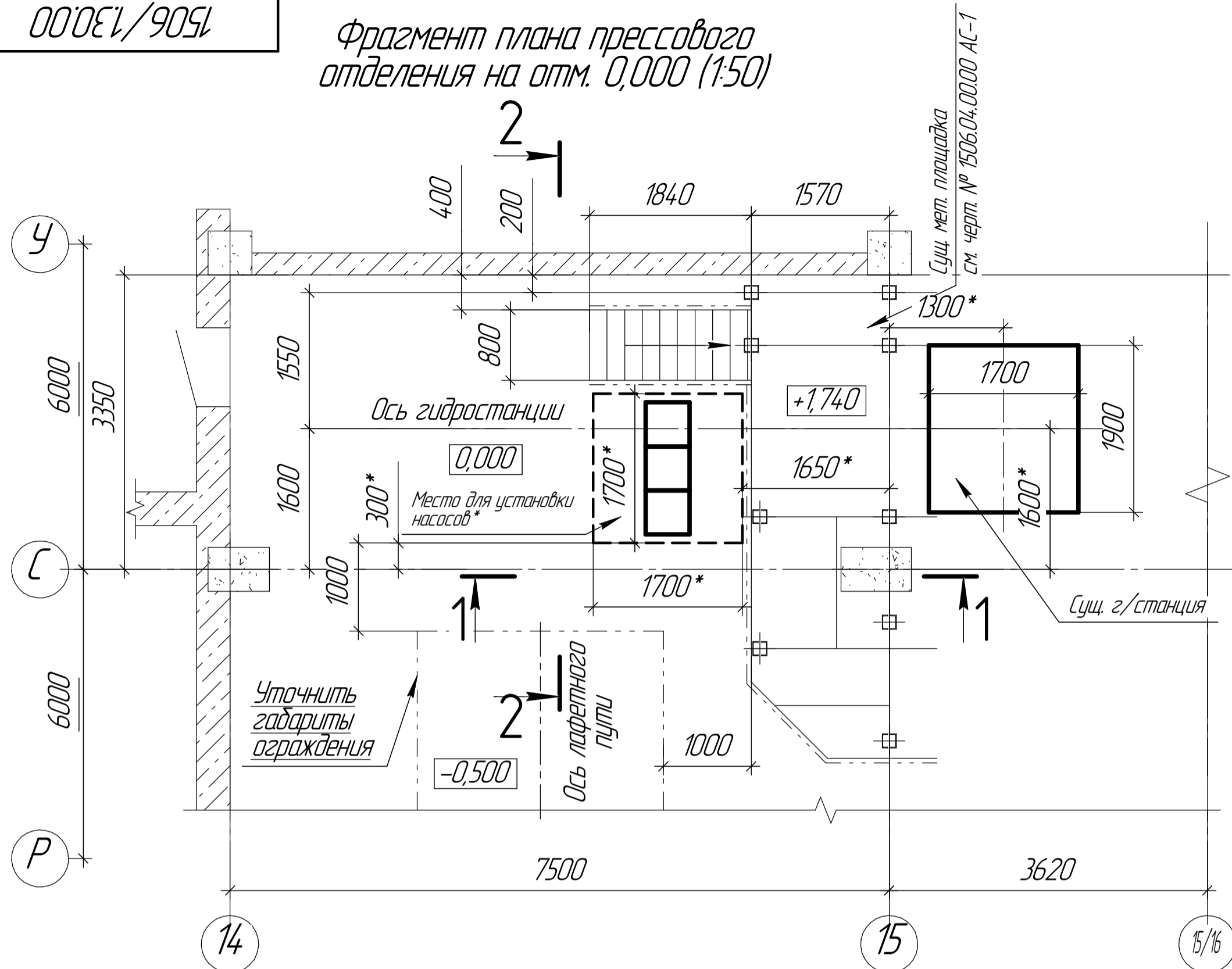
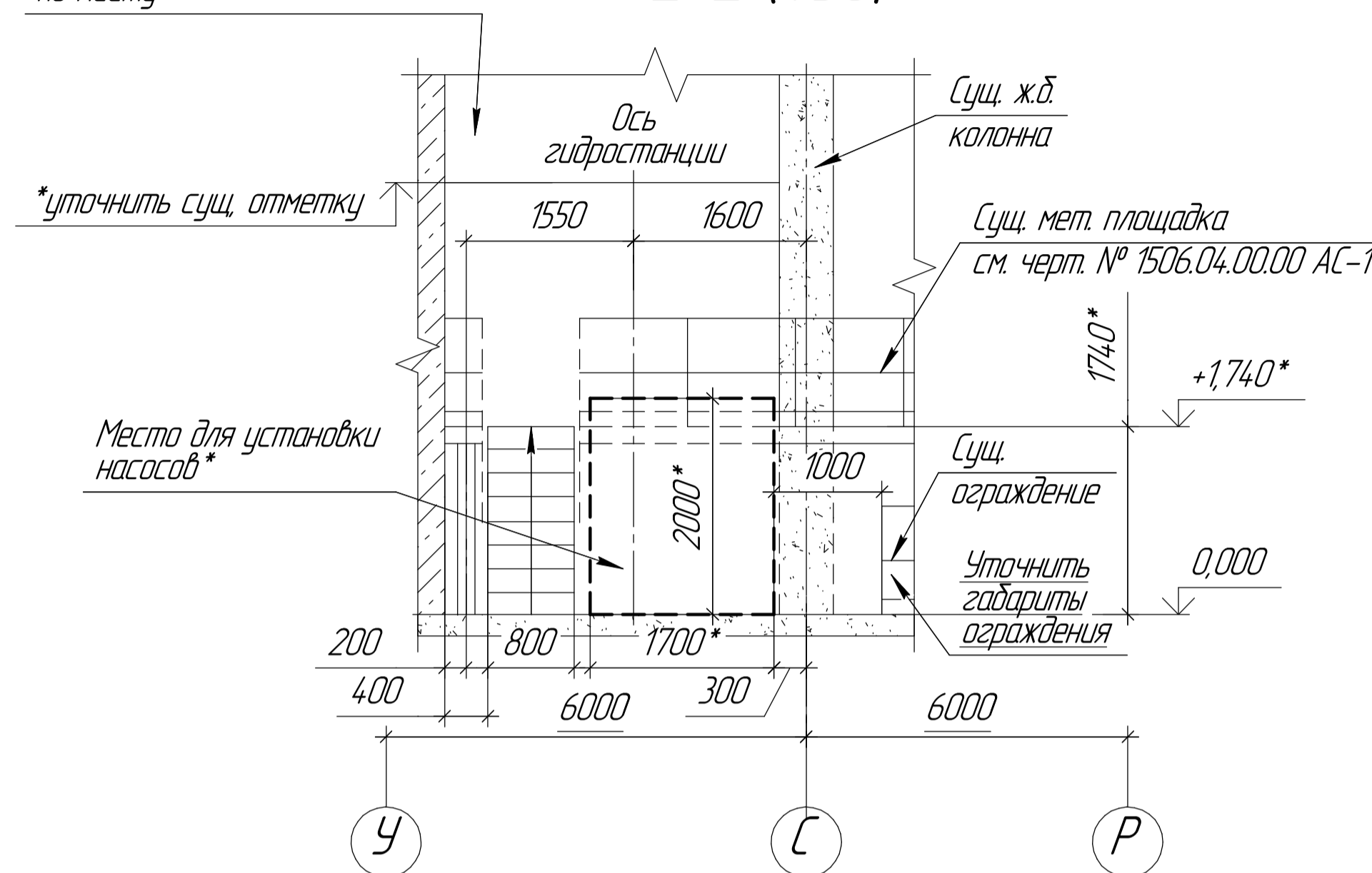


Фрагмент плана прессового отделения на отм. 0,000 (1:50)



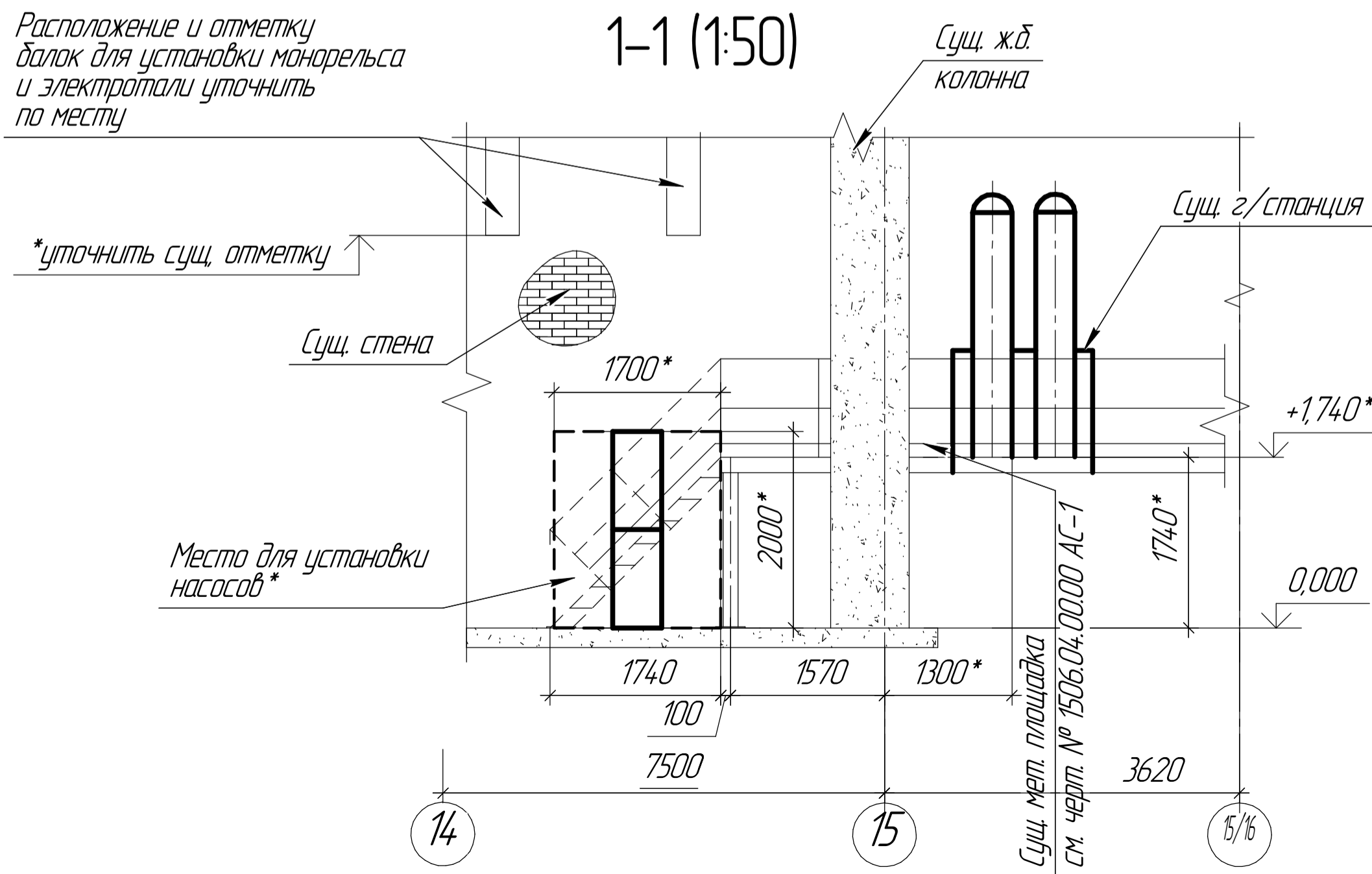
Расположение и отметку балки для установки монорельса и электротали уточнить по месту

2-2 (1:50)



Расположение и отметку балок для установки монорельса и электротали уточнить по месту

1-1 (1:50)



- 1 Данная схема разработана на основании технического задания АЦ ПВИ № 16-126 от 20.07.21г.
- 2 Схемой предусматривается место установки гидравлических насосов пресса Laeis №3 HPF 1250 в АЦ ПВИ с их выносом за пределы гидробака
- 3 На схеме указаны допустимые габариты для установки насосов.
- 4 За отм. 0,000 принята отм. чистого пола 1-ого этажа
- 5 Для устройства монорельса и электротали уточнить отметку сущ. балок.
- 6 Для установки гидравлических насосов предусмотреть:
 - бетонировку;
 - постель для насосов;
 - поддон для сбора утечек;
 - ограждение для снижения уровня шума и обеспечения безопасных условий труда.
- 7 *Размеры и отметки уточнить по месту.
- 8 При необходимости все вопросы согласовать с ПКО.

АЦ ПВИ				Прессовое отделение Laeis №3 (HPF 1250)				
				1506/130.00				
Изм./Лист	№ докум.	Подп.	Дата	Схема установки насосов		Лит.	Масса	Масштаб
Разраб.	Передела					Лист	Листов	1
Нач. ПКО	Кахановская			План на отм. 0,000; Разрез 1-1, 2-2		ПКО	4А0	
Соглас.	Першин					"Запорожнеулар"		Формат
Соглас.	Мосейко					Копировал		