

ГЧ 000000010 WJ

Левый траймен.

Стор. №

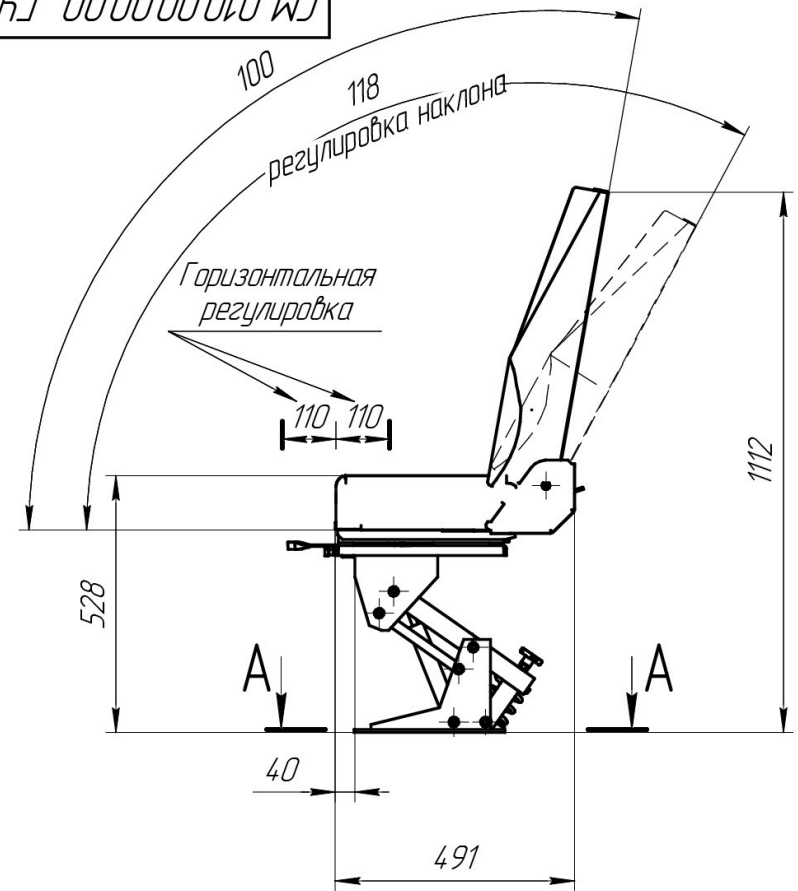
Подп. и дата

Инд. № дробл.

Взам. инв. №

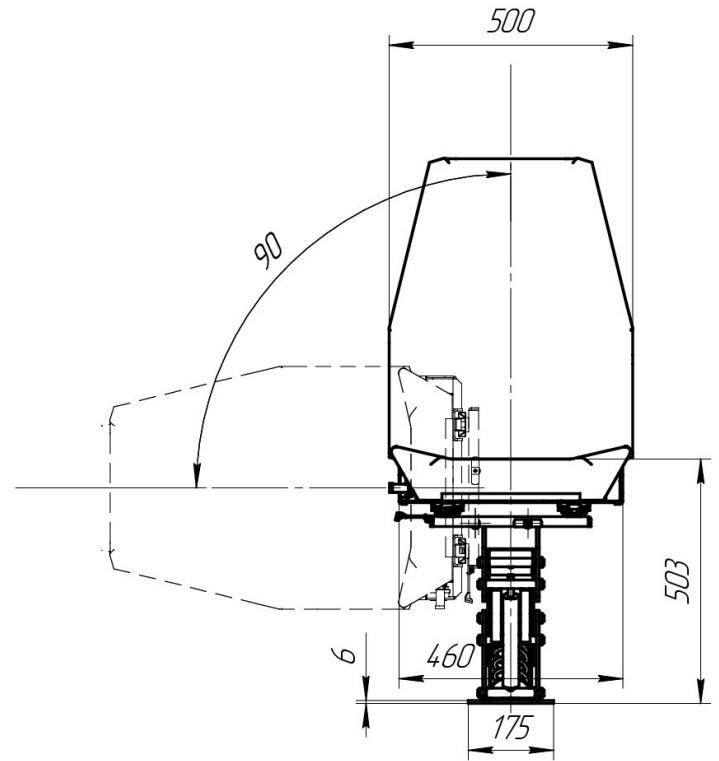
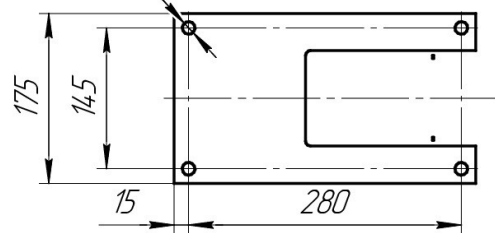
Подп. и дата

Инд. № подл.



13
4 отв.

A-A(1:5)



1 Размеры для справок.

				СМ 010.00.00.00 ГЧ				
Изм.	Лист	№ докум.	Подп.	Дата	Кресло оператора без комплектации	Лит.	Масса	Масштаб
				04.03.2021			36,5	1:10
Разраб.						Лист	Листов	1
Проб.								
Т.контр.								
Н.контр.								
Утв.								