

План расположения ленточнопильного станка на станочном участке.

М 1:100

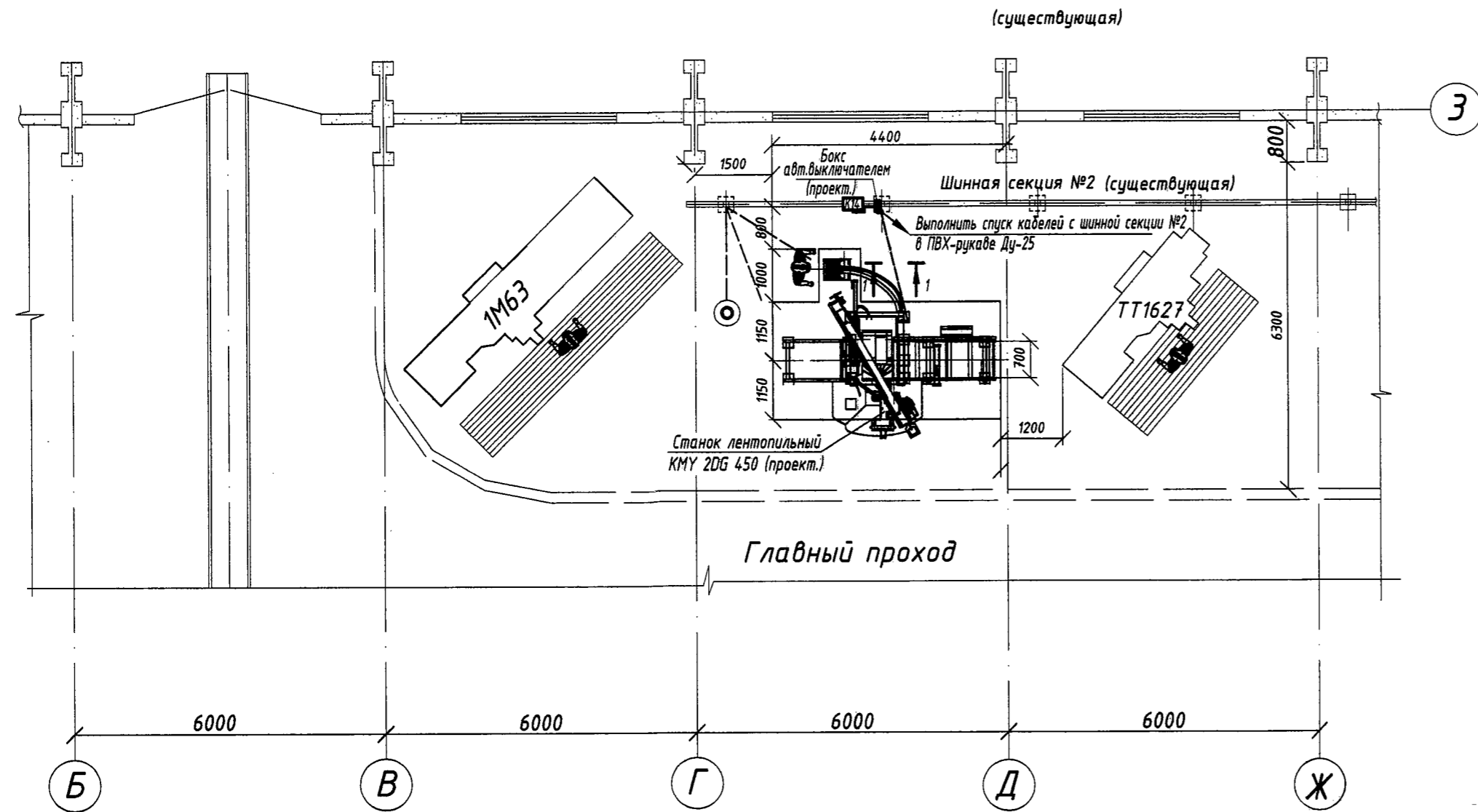
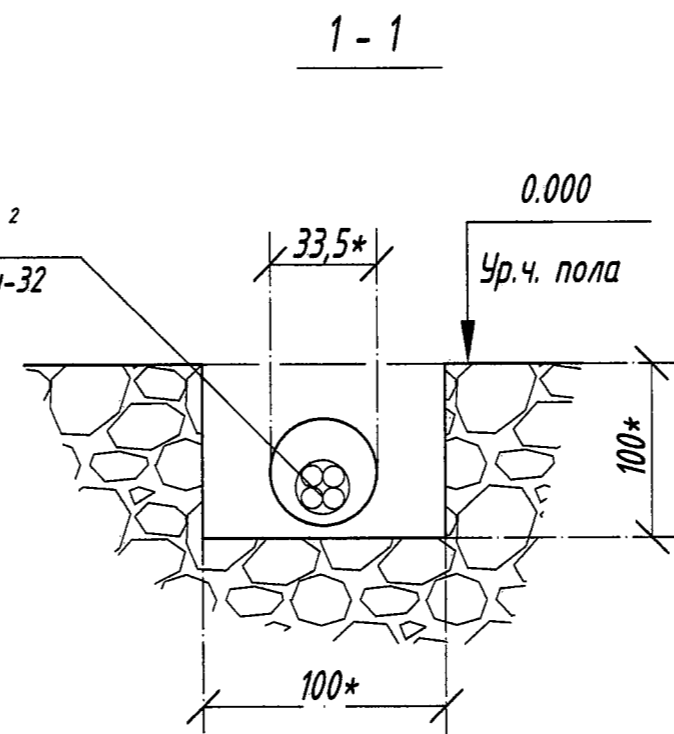
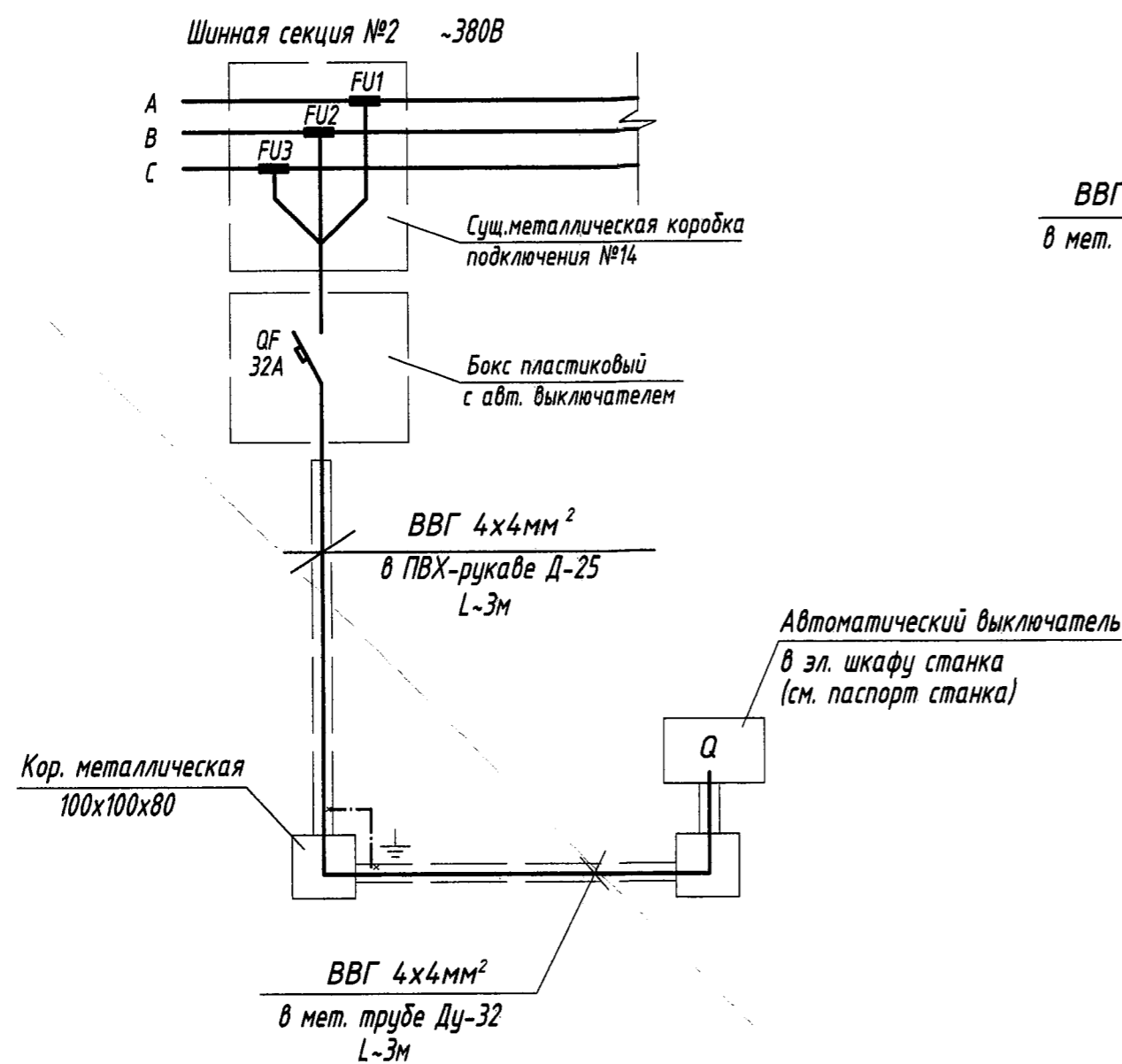


Схема подключения ленточнопильного станка КМУ 2DG 450.



1. Данный чертеж разработан на основании требований технического задания РМЦ №16-21 от 14.02.2022г.
2. Чертежом предусматривается подвод питания к ленточнопильному полуавтоматическому станку "КМУ 2DG 450", предназначенному для распила ленточной пилой заготовок из металла круглой и прямоугольной формы.
3. Подвод питания к устанавливаемому станку выполнить от шинной секции №2 (коробка подключения №14) силовым медным кабелем ВВГ 4х4мм².
4. Питающий кабель проложить в ПВХ гофрированной трубе Ду-25 - по конструкции шинопровода, крепить с помощью скоб. В полу-в металлической трубе - в штробе (см. разрез 1-1).
5. На металлической стойке шинопровода (рядом с коробкой №14) установить автоматический выключатель Ин.-32А в пластиковом боксе.
6. Металлическую трубу эл. проводки необходимо заземлить путем присоединения проводником (ст. круглая Ф10мм) к заземленной металлической стойке шинопровода. Заземление станка выполнить через заземленные трубы эл. проводки.
6. Установку, подключение и эксплуатацию проектируемого станка выполнять согласно паспорта и руководства по эксплуатации на данный станок.
7. Выполнить освещение рабочей зоны станка. Для этого на существующем поворотном кронштейне установить подвесной промышленный светильник.
8. Все вопросы, при необходимости, согласовывать с ПКО.
9. Чертеж рассматривать совместно с чертежом №

Заказная спецификация материалов и оборудования

Поз.обоз-начение	Наименование	Кол.	Примечание
	Кабель силовой медный ВВГ 4х4мм ²	17м	подвод питания к станку
	ПВХ-рукав Ду-25 1 п.м.	3,0кг.	
	Труба металлическая Ду-32 обыкновенная 6п.м.	19кг.	
	Коробка металлическая протяжная Ч994 МЧЗ 100х100х80	2шт.	
	Наконечник кабельный медный на сеч. 4мм ²	16шт.	
	Скоба металлическая однолапковая ИЭК а38-40	10шт.	
	Выключатель автоматический 3-х полюсный ВА 47-29 ЗР 32А арт. МВА20-3-032-С	1шт.	
	Бокс пластиковый навесной КМЛн 2/4 1ряд, 4модуля	1шт.	
	Ст. круглая Ф10 мм	1 п.м.	видимый заземляющий проводник
	Светильник промышленный светодиодный 130Вт	1шт.	для установки на существующий кронштейн

КОНТРОЛЬНЫЙ

РМЦ Участок ИЗ и СУ
Отделение токарно-фрезерное

12/73.22.00 ЭМ

Установка ленточнопильного полуавтоматического мод. "КМУ 2DG 450"
Подвод питания к оборудованию.

Изм./Лист № докум. Подп. Дата
Разраб. Кацаценко 14.22г.
Пров. Шурупов
Т.контр.
Нач.ПКО Кохановская
Н.контр.

Лит. Масса Масштаб
Лист 1 Листов 1
4А0 ПКО
"Запорожогнеупор"
Формат А2

Согласовано:
Нач. РМЦ М. Н. Галушка
Нач. ООТ и ПБ А. В. Кач

Согласовано:

Утверждаю:
И.о. директора по инженерингу М. В. Печенкин