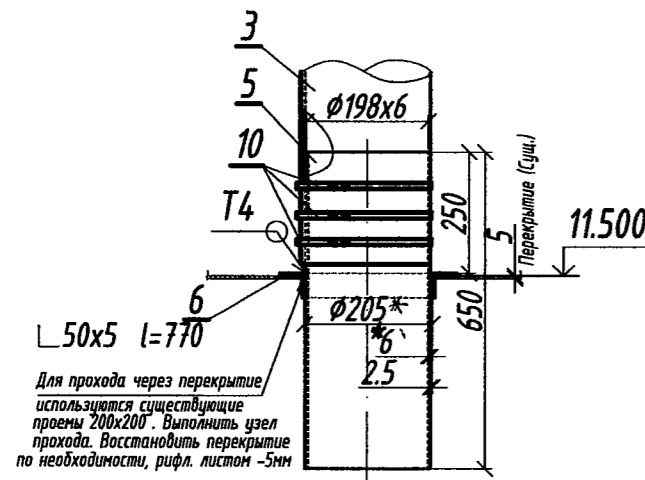
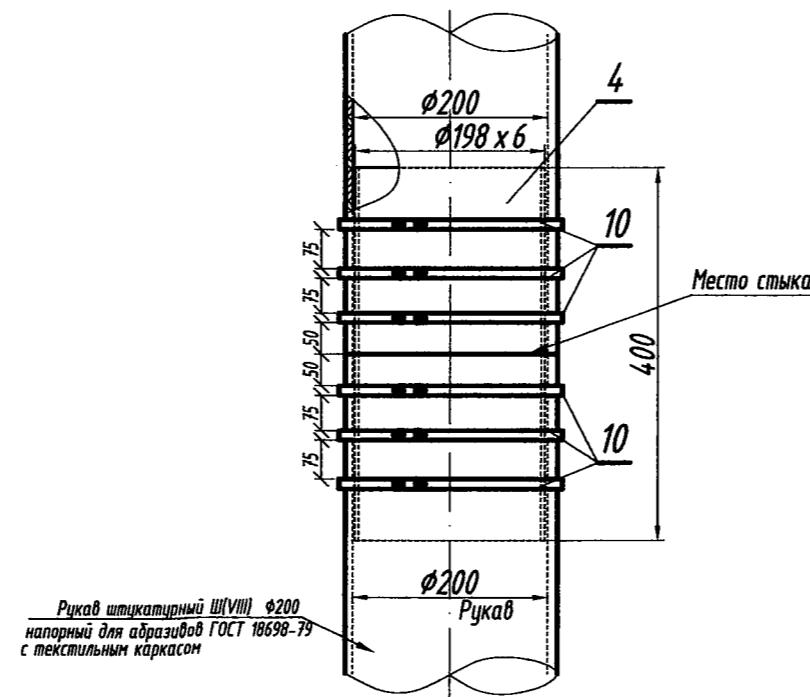


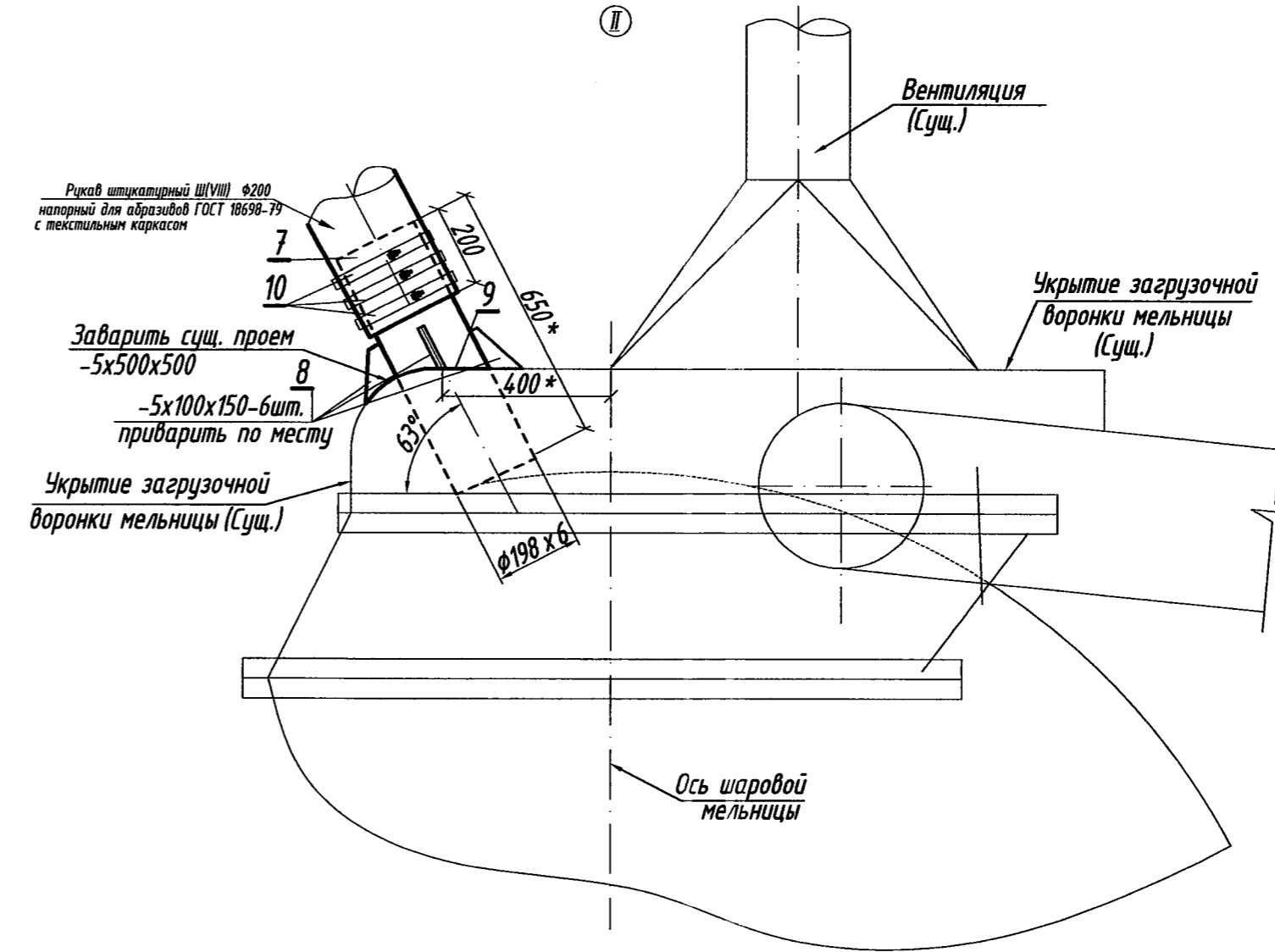
I
Узел прохода через перекрытие



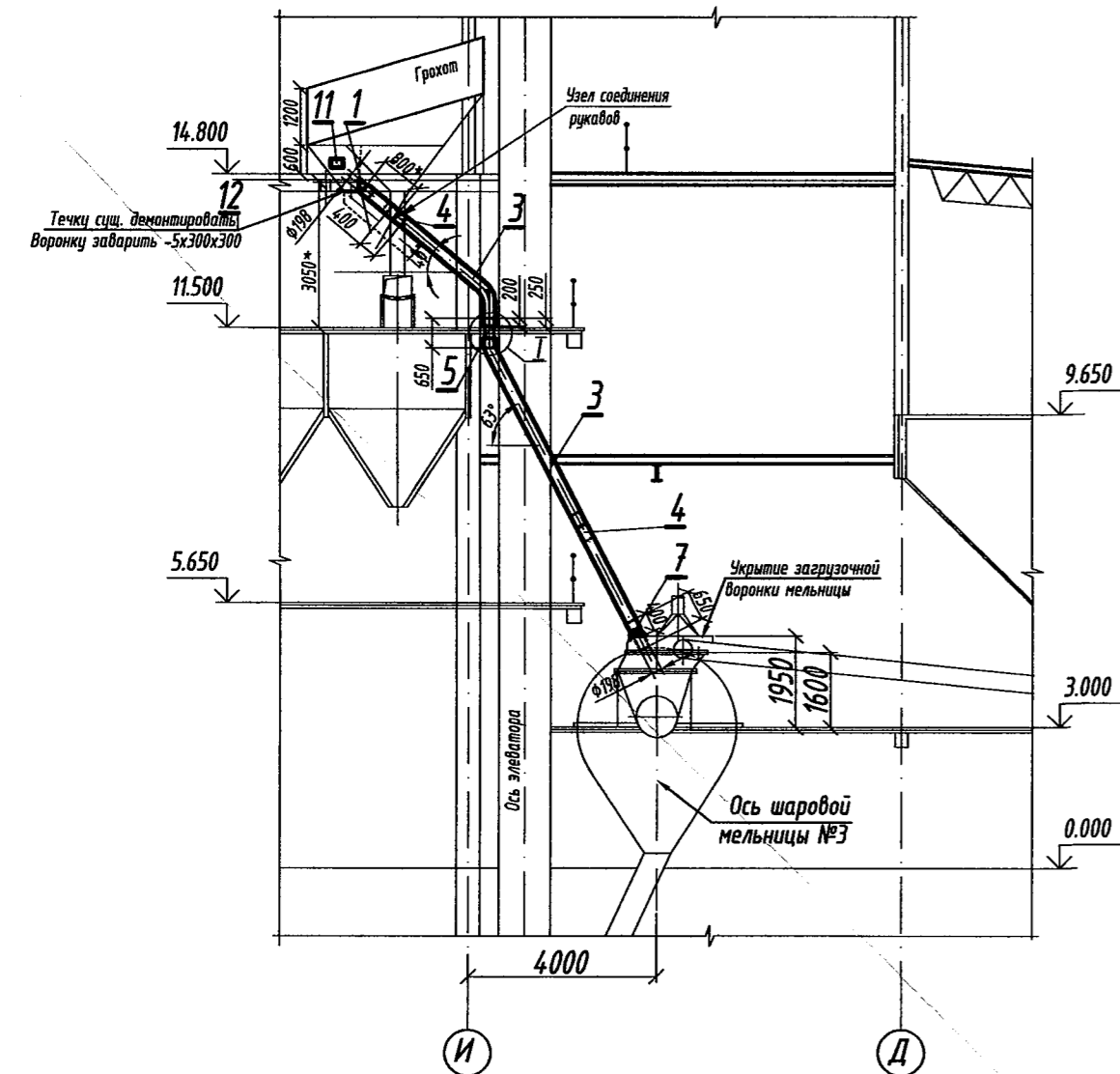
Узел соединения рукавов



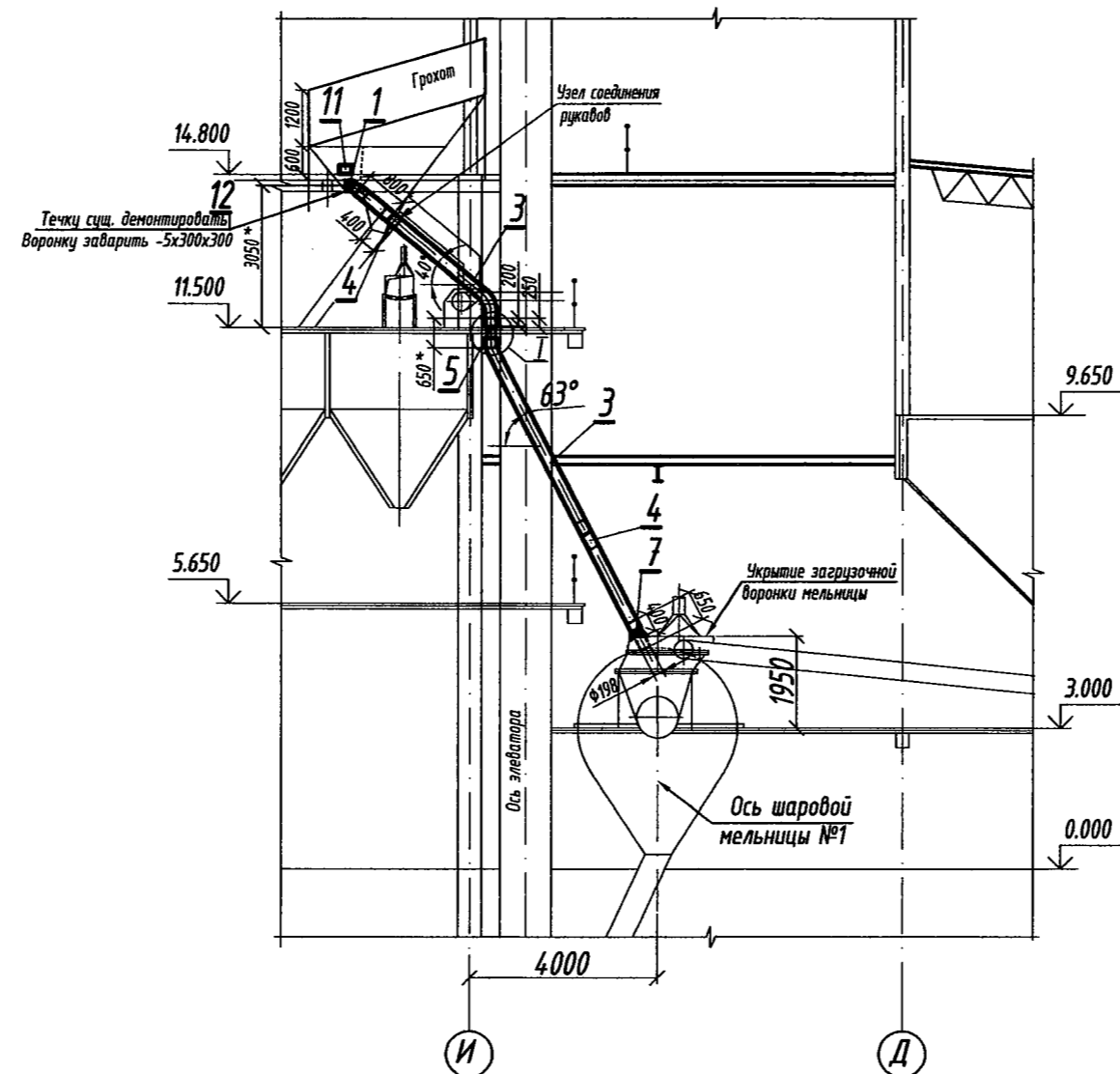
II



3-3



1-1



1. Данный чертеж рассматривать совместно с черт. №4/42.20.00
2. Позиции на чертеже см. спецификацию на чертеже №4/42.20.00

АЦ		Отделение подготовки и сушильных барабанов	
ЛШИ		Участок палла шаровых мельниц	
4/42.20.01			
Изм./Лист	№ док-м.	Подпись	Дата
Разр-в.	Калишенко	1.12.20	17.04.22
Пров.	Кохановская		
Согласов.			
Утв.			
Замена металлических течек на резиновые рукава		Лит.	Масса
План Разрез 1-1; 3-3		Лист 1	Листов: 1
Узел I-II		ПКО ЧАО "Запорожсталь"	